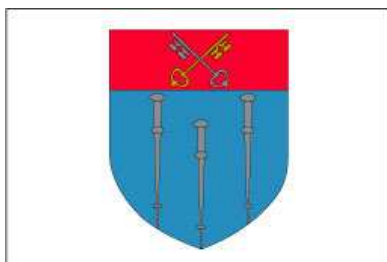
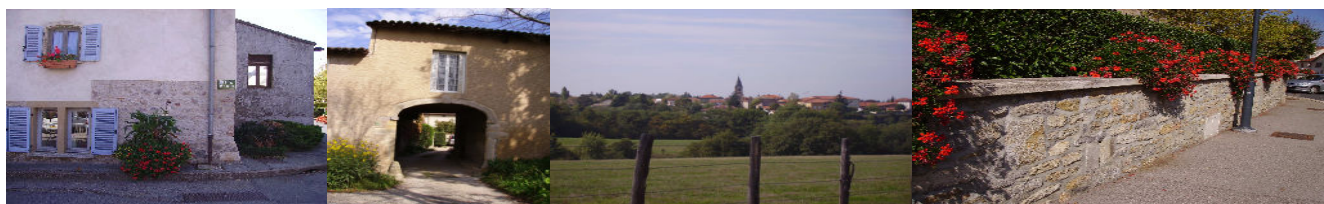


# Commune du Rhône - 69

# DOMMARTIN



## PLAN LOCAL D'URBANISME



### 3 - LE REGLEMENT

<b>Révision prescrite le :</b> <b>Arrêtée le :</b> <b>Approuvée le :</b>	2 Septembre 2004 5 Mai 2007 15 Février 2008
<b>Modification n°1 approuvée le :</b>	20 Février 2012
<b>Déclaration de projet approuvée le :</b>	28 Mai 2018



# Sommaire

---

<b>Notice d'utilisation.....</b>	<b>3</b>
<b>Titre 1 - Dispositions générales.....</b>	<b>5</b>
<b>Titre 2 - Dispositions applicables aux zones urbaines "dites zones U" .....</b>	<b>10</b>
<i>ZONES Ua, Uam et Upa .....</i>	<i>11</i>
<i>ZONE Ub .....</i>	<i>20</i>
<i>ZONE Uc .....</i>	<i>28</i>
<i>ZONE Ud .....</i>	<i>35</i>
<i>ZONE Ue, Uec et Uel.....</i>	<i>41</i>
<b>Titre 3 - Dispositions applicables aux zones a urbaniser "dites zones AU" .....</b>	<b>46</b>
<i>ZONES AU, AUj, AUja ET AUt.....</i>	<i>47</i>
<b>Titre 4 - Dispositions applicables aux zones agricoles dites "zones A" .....</b>	<b>53</b>
<i>ZONES Aa, Ag, Ab et AA89-A6.....</i>	<i>54</i>
<b>Titre 5 - Dispositions applicables aux zones naturelles et forestieres dites "zones N" .....</b>	<b>59</b>
<i>ZONES N, Ng et NL .....</i>	<i>60</i>
<b>Titre 6 - Aspect extérieur des constructions - Aménagement de leurs abords .....</b>	<b>65</b>
<b>Prescriptions de protection</b>	
<i>ARTICLE 11 .....</i>	<i>66</i>
<b>Titre 7 - Définitions .....</b>	<b>70</b>

# Notice d'utilisation

## QUE DETERMINE LE P.L.U. ?

Le Plan Local d'Urbanisme fixe (notamment) les règles générales d'utilisation des sols. A ces fins, le territoire de la commune est divisé en zones (et secteurs) où sont définis les modes d'occupation et d'utilisation du sol.

Le titre I du règlement du P.L.U. (dispositions générales) précise notamment :

- les effets respectifs du règlement P.L.U. et des autres législations et réglementations relatives au droit des sols,
- les divers modes d'occupation et d'utilisation du sol réglementés par le P.L.U.

Il indique les caractéristiques des grandes divisions par zones.

Les titres 2, 3, 4 et 5 déterminent les droits des sols respectivement pour les zones urbaines et les zones à urbaniser, les zones agricoles et les zones naturelles et forestières.

## COMMENT UTILISER LES DOCUMENTS ?

Pour connaître les droits afférents à un terrain, il faut :

1 - Repérer le terrain sur le plan de zonage et le situer par rapport à la zone ou au secteur (désigné par des lettres Ua, Uam, Upa, Ub, Uc, Ud, Ue, Uec, Uel, AU, AUi, AUia, AUt, Aa, Ag, Ab, AA89-A6, N, NL, Ng)

2 - Rechercher dans le règlement les dispositions relatives :

- " Ua pour Ua, Uam et Upa
- " Ub
- " Uc
- " Ud
- " Ue pour Ue, Uec et Uel
- " AU pour AU, AUi, AUia et AUt
- " A pour Aa, Ag Ab et AA89-A6
- " N pour N, Ng et NL

3 - Dans chaque zone, le droit des sols applicable à un terrain est défini par **quatorze articles qui ne sont pas exclusifs les uns des autres**. Les limites qu'ils déterminent ont donc un effet cumulatif et **il conviendra dans tous les cas de respecter les dispositions les plus contraignantes**.

Exemple : une construction à usage d'activité économique ne pourrait atteindre la surface d'emprise au sol maximum, éventuellement définie à l'article 1, qu'autant que le coefficient d'emprise au sol stipulé par l'article 9 le permettrait compte tenu de la surface du terrain sur lequel la construction est projetée.

Il convient de rappeler que conformément à l'article R 123-9, le règlement peut comprendre tout ou partie des quatorze types de règles préconisés suivants:

**Article 1** : Occupations et utilisations du sol interdites

**Article 2** : Occupations et utilisations du sol soumises à des conditions particulières

**Article 3** : Desserte des terrains par les voies publiques ou privées

**Article 4** : Desserte des terrains par les réseaux publics et éventuellement préconisations pour l'assainissement individuel

**Article 5** : Caractéristiques des terrains

**Article 6** : Implantation par rapport aux voies et emprises publiques

- Article 7** : Implantation par rapport aux limites séparatives
- Article 8** : Implantation des constructions les unes par rapport aux autres sur une même propriété
- Article 9** : Emprise au sol des constructions
- Article 10** : Hauteur maximum des constructions
- Article 11** : Aspect extérieur des constructions - aménagements de leurs abords - prescriptions de protections
- Article 12** : Réalisation d'aires de stationnement
- Article 13** : Réalisation d'espaces libres, d'aires de jeux et de loisirs, et de plantations
- Article 14** : Coefficient d'occupation du sol

4 - **Pour une bonne compréhension du texte**, les définitions des termes techniques sont données en annexe ainsi que des indications sur le permis de construire.

5 - **Pour déterminer plus complètement le droit des sols concernant un terrain et identifier les contraintes** qui lui sont liées, il convient de se reporter en priorité aux documents suivants du dossier PLU :

- Le rapport de présentation et le projet d'aménagement et de développement durable pour comprendre le contexte général.
- Les documents graphiques qui outre le zonage, mentionnent d'autres dispositions d'urbanisme telles que :
  - Les espaces boisés classés;
  - Les secteurs où les nécessités du fonctionnement des services publics, de l'hygiène, de la protection contre les nuisances et de la préservation des ressources naturelles ou l'existence de risques naturels, tels qu'inondations, incendies de forêt, érosion, affaissements, éboulements, avalanches, ou des risques technologiques justifient que soient interdites ou soumises à des conditions spéciales, les constructions et installations de toute nature, permanentes ou non, les plantations, dépôts, affouillements, forages et exhaussements des sols ;
  - Les secteurs protégés en raison de la richesse du sol ou de sous-sol, dans lesquels les constructions et installations nécessaires à la mise en valeur de ces ressources naturelles sont autorisées.
  - Les emplacements réservés aux voies et ouvrages publics, aux installations d'intérêt général et aux espaces verts.
  - Les emplacements réservés pour des programmes de logements.
  - Etc...
- Les annexes qui, à titre d'information, peuvent apporter le cas échéant de nombreuses indications, notamment :
  - Les servitudes d'utilité publique.
  - Les risques géologiques
  - Le schéma Général d'assainissement
  - La liste des lotissements dont les règles sont maintenues au delà de dix ans après leur création.
  - Les schémas des réseaux d'eau et d'assainissement.
  - Les zones d'aménagement concerté.
  - Le périmètre des secteurs dans lesquels un programme d'aménagement d'immeuble a été approuvé.
  - Le périmètre des secteurs au voisinage des infrastructures de transports terrestres dans lesquels des prescriptions d'isolement acoustique ont été édictées.

# **Titre 1 - Dispositions Générales**

---

## 1 - CHAMP D'APPLICATION TERRITORIAL DU PLAN

Le présent règlement s'applique sur l'ensemble du territoire de la commune de **Dommartin**.

## 2 - EFFETS RESPECTIFS DU REGLEMENT ET DES AUTRES LEGISLATIONS ET REGLEMENTATIONS RELATIVES A L'OCCUPATION DU SOL

1 - Les dispositions des articles du code de l'urbanisme demeurent applicables et se superposent à celles du présent règlement :

<b>Article L 122-1 et R 122-5</b>	Nécessité de compatibilité avec les Schémas de Cohérence Territoriale et les schémas de secteurs pour les opérations foncières et les opérations d'aménagement ainsi que pour les autorisations prévues par la loi du 27/12/1973 d'orientation du commerce et de l'artisanat.
<b>Article L 111-1.4</b>	Inconstructibilité au voisinage des grands axes de circulation sauf lorsque l'intégration paysagère et fonctionnelle est démontrée dans le document d'urbanisme.
<b>Article R 111-2, 3, 4 et 5</b>	Délivrance du permis de construire dans le respect de la sécurité, la salubrité publique, les vestiges archéologique et les conditions de dessertes des terrains.
<b>Article R 111-14</b>	Délivrance du permis de construire dans le respect des préoccupations d'environnement.
<b>Article R 111-15</b>	Prise en compte de la directive d'aménagement national.
<b>Article R 111-21</b>	Refus ou prescriptions spéciales pour les constructions de nature à porter atteinte au caractère ou à l'intérêt des lieux avoisinants, aux sites, aux paysages naturels ou urbains ainsi qu'à la conservation des perspectives monumentales.

2 - Les dispositions du présent règlement s'appliquent sans préjudice des prescriptions prévues au titre des législations spécifiques concernant l'occupation ou l'utilisation du sol notamment :

- les servitudes d'utilité publique (annexées au dossier PLU),
- les installations classées pour la protection de l'environnement
- les dispositions particulières aux zones de montagne et au littoral
- les dispositions particulières aux zones de bruit des aérodromes.

3 - Tout terrain enclavé est inconstructible à moins que son propriétaire ne justifie de l'existence d'un accès notamment en produisant une servitude de passage suffisante instituée par acte authentique ou par voie judiciaire, en application de l'article 682 du code civil.

4 - Les textes du livre V du code du patrimoine et le décret n°2004-490 du 3 juin 2004 relatifs aux procédures administratives et financières en matière d'archéologie préventive, sont et demeurent applicables à l'ensemble du territoire communal et plus particulièrement à l'intérieur des périmètres à sensibilité archéologique recensés dans le rapport de présentation :

A l'occasion de tous travaux, toute découverte de quelque ordre qu'elle soit (structure, objet, vestige, monnaie, ...) doit être signalée immédiatement à la Direction des Antiquités Historiques et Préhistoriques. Les vestiges découverts ne doivent en aucun cas être détruits avant examen par des spécialistes. Tout contrevenant sera passible des peines prévues à l'article 257 du code pénal (loi de 1941 réglementant en particulier les découvertes fortuites et la protection des vestiges archéologiques découverts fortuitement).

### 3 - DELIMITATION DU TERRITOIRE EN ZONES

---

Le code de l'urbanisme prévoit 4 catégories de zones :

**Art. \*R.123-5. - Les zones urbaines sont dites "zones U"**

Peuvent être classés en zone urbaine, les secteurs déjà urbanisés et les secteurs où les équipements publics existants ou en cours de réalisation ont une capacité suffisante pour desservir les constructions à implanter.

**Art. \*R.123-6. - Les zones à urbaniser sont dites "zones AU"**

Peuvent être classés en zone à urbaniser les secteurs à caractère naturel de la commune destinés à être ouverts à l'urbanisation.

Lorsque les voies publiques et les réseaux d'eau, d'électricité et, le cas échéant, d'assainissement existant à la périphérie immédiate d'une zone AU ont une capacité suffisante pour desservir les constructions à implanter dans l'ensemble de cette zone, « les orientations d'aménagement » et le règlement définissent les conditions d'aménagement et d'équipement de la zone. Les constructions y sont autorisées soit lors de la réalisation d'une opération d'aménagement d'ensemble, soit au fur et à mesure de la réalisation des équipements internes à la zone prévus par le projet d'aménagement et de développement durable et le règlement.

Lorsque les voies publiques et les réseaux d'eau, d'électricité et, le cas échéant, d'assainissement existant à la périphérie immédiate d'une zone AU n'ont pas une capacité suffisante pour desservir les constructions à implanter dans l'ensemble de cette zone, son ouverture à l'urbanisation peut être subordonnée à une modification ou à une révision du plan local d'urbanisme.

**Art. \*R.123-7. - Les zones agricoles sont dites "zones A"**

Peuvent être classés en zone agricole les secteurs de la commune, équipés ou non, à protéger en raison du potentiel agronomique, biologique ou économique des terres agricoles.

Les constructions et installations nécessaires aux services publics ou d'intérêt collectif et à l'exploitation agricole sont seules autorisées en zone A.

**Art. \*R.123-8. - Les zones naturelles et forestières sont dites "zones N"**

Peuvent être classés en zone naturelle et forestière les secteurs de la commune, équipés ou non, à protéger en raison soit de la qualité des sites, des milieux naturels, des paysages et de leur intérêt, notamment du point de vue esthétique, historique ou écologique, soit de l'existence d'une exploitation forestière, soit de leur caractère d'espaces naturels.

En zone N peuvent être délimités des périmètres à l'intérieur desquels s'effectuent les transferts des possibilités de construire prévus à l'article L. 123-4. Les terrains présentant un intérêt pour le développement des exploitations agricoles et forestières sont exclus de la partie de ces périmètres qui bénéficie des transferts de coefficient d'occupation des sols.

En dehors des périmètres définis à l'alinéa précédent, des constructions peuvent être autorisées dans des secteurs de taille et de capacité d'accueil limitées, à la condition qu'elles ne portent atteinte ni à la préservation des sols agricoles et forestiers, ni à la sauvegarde des sites, milieux naturels et paysages.

### 4 - OCCUPATIONS ET UTILISATIONS DU SOL REGLEMENTEES PAR LE P.L.U.

---

Il s'agit notamment des occupations et utilisations du sol visées ci-après :

- les constructions à usage :
  - d'habitation,
  - hôtelier,
  - d'équipement collectif,
  - de commerce,
  - industriel,
  - artisanal,
  - de bureaux et de service,
  - d'entrepôt,
  - agricole,

- de stationnement,
- d'annexe,
- de piscine et d'abri de piscine,
- les clôtures et les murs de soutènement
- les installations classées pour la protection de l'environnement soumises à déclaration ou à autorisation,
- les autres occupations et utilisations du sol suivantes :
  - parcs d'attractions ouverts au public,
  - aires de jeux et de sports ouvertes au public,
  - aires de stationnement ouvertes au public,
  - dépôts de véhicules,
  - garages collectifs de caravanes,
  - affouillements et exhaussements de sol,
- les carrières,
- le stationnement des caravanes et le camping hors des terrains aménagés,
- les terrains aménagés pour l'accueil des campeurs et caravanes,
- les habitations légères de loisirs
- les démolitions,
- les coupes et abattages d'arbres,
- les défrichements,

Il faut ajouter à cela les ouvrages techniques nécessaires au fonctionnement des Services d'intérêt collectif ainsi que les travaux concernant les bâtiments existants (extension, aménagement, reconstruction).

## **5 - ADAPTATIONS MINEURES DE CERTAINES REGLES**

---

Les dispositions des articles 3 à 13 des règlements de chacune des zones ne peuvent faire l'objet que d'adaptations mineures rendues nécessaires par la nature du sol, la configuration des parcelles ou le caractère des constructions avoisinantes.

## **6 - DEFINITIONS**

---

Les définitions nécessaires à la bonne compréhension et à l'application de ce règlement sont annexées en fin de texte.

Les astérisques figurant dans ce texte constituent un renvoi à ces définitions.

## **7 – PRISE EN COMPTE DES RISQUES LIES AUX CANALISATIONS DE GAZ**

---

Tout projet de travaux doit faire l'objet d'une D.I.C.T. à proximité des ouvrages de gaz repérés au plan de zonage.

## **8 - ISOLATION PHONIQUE**

---

Les constructions neuves à usage d'habitation, exposées au bruit des voies de transport terrestre, sont soumises à des normes d'isolation phonique conformément à la loi n°92 1444 du 31.12.1992, du décret n° 95-21 du 21.01.1995 et de l'arrêté préfectoral n°99 -1909 du 26.05.1999, relatif aux modalités de classement des infrastructures de transports terrestres et à l'isolement acoustique des bâtiments d'habitation dans les secteurs affectés par le bruit (secteurs délimités au plan, dans une bande) :

- **De 100 m le long de la RD 385**
- **De 250m le long de la RD 306**
- **De 300 m le long de l'autoroute de liaison A6-A46**



## 9 - ZONE SUBMERSIBLE REGLEMENTEE

---

La zone submersible réglementée est soumise aux dispositions du plan de prévention du risque d'inondation approuvé par arrêté préfectoral du .....

- **Non réglementé**

## 10 – LES SERVITUDES SUR LES ELEMENTS DE PAYSAGE au titre du L123-1-5-7

---

Les éléments inventoriés en **annexe 1-1 du rapport de présentation** et repérés au plan de zonage, font l'objet de servitudes visant à garantir leur intégrité ou pérennité. Ainsi :

- **Pour les espaces végétalisés à mettre en valeur** : les constructions, extensions, aménagements de voirie localisés sur les parcelles concernées doivent être conçus pour valoriser ces ensembles paysagers. Cependant, leur destruction partielle est admise dès lors qu'elle est compensée pour partie par des plantations restituant ou améliorant l'ambiance végétale initiale du terrain.  
En outre, il est rappelé que les défrichements de ces espaces sont soumis à autorisation dans les espaces boisés non classés, en application de l'article L 311-1 et suivants du Code Forestier et interdits dans les espaces boisés classés\* figurant au plan, en application de l'article L 130-1 du Code de l'Urbanisme.
- **Pour les éléments bâtis à préserver** : les travaux d'extension, de surélévation ou d'aménagement doivent être conçus pour contribuer à la préservation des caractéristiques culturelles, historiques ou écologiques des constructions, de l'ordonnancement et de l'espace végétalisé organisant l'unité foncière.  
Pour juger de l'impact des travaux, toute demande d'autorisation visant à modifier l'aspect extérieur, sera soumise à l'avis du CAUE.  
En outre, il est rappelé que les démolitions sont soumises au permis de démolir, conformément aux articles R 421-26 et suivants du Code de l'Urbanisme.

En outre :

- Les constructions nouvelles sont interdites sur les tènements identifiés.
- La Démolition est soumise à autorisation,
- Les Déclarations Préalables ou Permis de Construire pourront être soumises au CAUE pour avis.
- Les piscines ou abris de piscines sont autorisées sous condition qu'un exutoire soit possible.
- Les extensions et les annexes sont autorisées dans la limite propre à chaque zone.
- Toute construction\*, extension\*, ou rajout (de type escalier, auvent, véranda, terrasses, balcons, etc....) ainsi que tout aménagement \* ou travaux (de type percement de baie, création de nouveaux planchers, surélévation, etc....), entraînant la modification des volumes et de l'aspect existant peuvent être interdits.

Pour une meilleure prise en compte **des espaces végétalisés et éléments bâtis à préserver**, des implantations différentes de celles fixées aux articles 6, 7 et 8 du règlement de chaque zone peuvent être autorisées ou imposées, afin d'assurer la préservation des éléments repérés au titre de l'article L123-1-5-7.

Ces dispositions ne sont pas applicables aux travaux ou ouvrages relatifs aux voiries, réseaux et construction d'intérêt public dès lors qu'ils poursuivent un objectif d'intérêt général et qu'ils sont incompatibles par leur nature ou leur importance, avec la conservation des espaces végétalisés à mettre en valeur ou la protection des éléments bâtis localisés aux documents graphiques.

## **Titre 2 - Dispositions applicables aux zones urbaines "dites zones U"**

---

### **Symboles particuliers :**

**\* : Termes définis au titre 7 du présent règlement.**

## **ZONE Ua**

### **CARACTERISTIQUES DE LA ZONE**

**Zone urbaine centrale immédiatement constructible de forte densité où le bâti ancien est dominant et dans laquelle les constructions sont à édifier dans le respect de l'alignement des voies publiques et en ordre continu ou semi continu par rapport aux limites séparatives de propriété.**

**La zone Ua** correspond au centre bourg et possède un caractère multifonctionnel (habitat, commerce, artisanat, bureaux et service, équipement collectif ...).

Elle propose une protection des rez-de-chaussée sur la rue du bourg, la rue et la place de l'église.

**Le sous zonage Uam** est soumis à des polygones d'implantation tels que définis au plan de détail 4-2. Il correspond au secteur central comportant notamment les équipements communaux. Il fait l'objet d'une étude d'aménagement d'ensemble par la collectivité.

**Le sous zonage Upa** correspond au hameau ancien de Malataverne, pour lequel le caractère architectural et urbain doit être conservé et renforcé.

Les prescriptions définies ci-après s'appliquent sur l'ensemble des zones Ua, Uam et Upa sauf stipulations contrares.

### **RAPPELS**

- 1 - L'édification des clôtures\* est subordonnée à une déclaration préalable prévue à l'article R 421-12 du Code de l'Urbanisme.
- 2 - Les installations et travaux divers\*, lorsqu'ils sont admis, sont soumis à l'autorisation prévue à l'article R 421-23 du Code de l'Urbanisme.
- 3 - Les défrichements sont soumis à autorisation dans les espaces boisés non classés, en application de l'article L 311-1 et suivants du Code Forestier et interdits dans les espaces boisés classés\* figurant au plan, en application de l'article L 130-1 du Code de l'Urbanisme.
- 4 - Les coupes et abattages d'arbres sont soumis à autorisation dans les espaces boisés classés\* figurant au plan, en application de l'article L 130-1 du Code de l'Urbanisme.
- 5 - Les démolitions sont soumises au permis de démolir conformément aux articles R 421-27 et suivants du Code de l'Urbanisme.
- 6 - Les éléments du patrimoine protégés au titre de l'article L123-1-5-7 du Code de l'urbanisme sont soumis à permis de démolir en application de l'article R 421-26 et suivants.

## **ARTICLE Ua 1 - Occupations et utilisations du sol interdites**

Sont interdits :

- a) Les constructions à usage :
  - agricole
  - d'entrepôt \*
- b) Les installations classées \* pour la protection de l'environnement,
- c) Le camping et le stationnement des caravanes \* hors des terrains aménagés, l'aménagement de terrains pour l'accueil des campeurs et des caravanes \*.
- d) les autres occupations et utilisations du sol suivantes :
  - les parcs d'attractions \* ouverts au public
  - les dépôts de véhicules \*
  - les garages collectifs de caravanes \*
  - les habitations légères de loisirs \*
  - les carrières.
- e) Sur la rue du bourg, la rue et la place de l'église, les changements de destination des rez-de-chaussée d'activités en habitation, garage ou annexe d'habitation.
- f) Les occupations et utilisations du sol visées à l'article 2 ci-après dans le cas où elles ne remplissent pas les conditions particulières exigées.

## **ARTICLE Ua 2 - Occupations et utilisations du sol soumises à des conditions particulières**

Sont admis **en zone Uam** l'ensemble des constructions admises en zone Ua, sous réserve qu'elles s'implantent dans les polygones d'implantation, tels que représentés au plan de détail 4-2 du zonage, à l'exception des équipements collectifs, non soumis aux polygones.

Sont admis en zone Ua :

- a) Dans une bande de **15 m de profondeur**, comptée par rapport à l'alignement\* actuel ou futur, les constructions à usage :
  - d'habitation,
  - hôtelier,
  - de commerce et de bureau dans la limite de **300 m<sup>2</sup>** de S.H.O.N., y compris les surfaces de réserve,
  - artisanal ou industriel dans la limite de **300 m<sup>2</sup>** d'emprise au sol.
- b) L'extension \* des constructions existantes dans les limites définies au paragraphe a) pour chaque catégorie de construction et sous réserve qu'elles n'aient pas pour objet un changement de destination \* contraire au statut de la zone.
  - **En zone Uam**, les extensions des constructions existantes à la date d'approbation du PLU sont autorisées en dehors des polygones d'implantation.
  - **En zone Upa**, les extensions des constructions existantes à la date d'approbation du PLU sont limitées à **60 m<sup>2</sup> de SHON** supplémentaires **au-delà de la bande 15 m** de profondeur, lorsqu'elles sont liées à un logement.
- c) Les constructions à usage d'annexe \* lorsqu'elles constituent sur le tènement \* considéré, un complément fonctionnel à une construction existante ou autorisée et dans la limite totale de **40 m<sup>2</sup>** d'emprise au sol \*.
- d) Les piscines et abris de piscine, si le rejet est adapté au milieu récepteur.
- e) La reconstruction \* des bâtiments dans leur volume initial, sous réserve que leur implantation ne constitue pas une gêne notamment pour la circulation.

- f) Les ouvrages techniques nécessaires au fonctionnement des équipements collectifs\* ou des services d'intérêt collectif\*, sous réserve qu'ils soient compatibles avec le caractère de la zone. Ils sont autorisés **en zone Uam**, en dehors des polygones d'implantation.
- g) Les affouillements et exhaussements de sol \*, dans la mesure où ils sont nécessaires à des constructions ou à des aménagements compatibles avec la vocation de la zone.
- h) Sur la rue du bourg, la rue et la place de l'Eglise, les changements de destination des Rez-de-chaussée en vue d'une activité économique.

### **ARTICLE Ua 3 - Desserte des terrains par les voies publiques ou privées**

#### **Accès :**

- a) L'accès des constructions doit être assuré par une voie publique ou privée et aménagé de façon à ne pas présenter de risque pour la sécurité des usagers des voies publiques ou pour celle des personnes utilisant ces accès. Cette sécurité doit être appréciée, compte tenu notamment de la position des accès, de leur configuration ainsi que de la nature et de l'intensité du trafic. Dans le cas de l'implantation d'un portail, un retrait de 5m minimum pourra être demandé, au droit de l'accès automobile.
- b) Le nombre des accès sur les voies publiques peut être limité dans l'intérêt de la sécurité. En particulier, lorsque le terrain est desservi par plusieurs voies, les constructions peuvent n'être autorisées que sous réserve que l'accès soit établi sur la voie où la gêne pour la circulation sera la moindre. Cette gêne sera appréciée notamment en fonction des aménagements qui pourraient être réalisés sur l'une ou l'autre voie.
- c) L'aménagement des accès des zones desservies par une voie publique sera soumis pour accord au gestionnaire de la voirie, lequel pourra émettre des réserves pour des raisons de sécurité.

#### **Voirie :**

- a) Les voies publiques ou privées, destinées à accéder aux constructions, doivent avoir des caractéristiques techniques adaptées aux usages qu'elles supportent, aux opérations qu'elles doivent desservir et notamment à l'approche du matériel de lutte contre l'incendie.
- b) Les voies en impasse\* doivent être aménagées dans leur partie terminale de telle sorte que les véhicules puissent faire demi-tour.
- c) L'emprise des plateformes des voies réservées à la desserte des opérations d'aménagement \* (lotissements\*, permis groupés\* valant division, Z.A.C.\*...) ne peuvent avoir une largeur inférieure à **7,5 m**. La circulation des piétons devra être assurée en dehors de la chaussée (trottoirs ou cheminements indépendants) toutes les fois que les conditions de sécurité ou d'urbanisme exigent de telles dispositions.

### **ARTICLE Ua 4 - Desserte des terrains par les réseaux publics**

#### **Eau :**

Toute construction à usage d'habitation ou d'activités doit être raccordée au réseau public d'eau potable.

#### **Assainissement :**

##### **Eaux usées :**

Toute construction nouvelle doit être raccordée au réseau public d'assainissement.

L'évacuation des eaux usées dans ce réseau peut être subordonnée à un traitement spécifique avant la mise à l'égout.

Eaux pluviales :

Pour toute surface imperméabilisée nouvelle (bâtiment, voirie, terrasses,...), un dispositif de rétention des eaux pluviales adapté à la nature des sols doit être défini et réalisé pour assurer la rétention sur place des eaux de ruissellements correspondantes.

Ils doivent être prévus pour restituer au milieu récepteur un débit équivalent au débit naturel. Ce débit de fuite est rejeté soit au réseau public d'eaux pluviales lorsqu'il existe, soit au milieu naturel.

Le rejet d'eaux pluviales sur la voie publique (chaussée, caniveaux, ...) n'est pas accepté.

Le rejet vers un réseau d'assainissement est soumis à l'autorisation du gestionnaire.

Eaux Usées non domestiques

Le raccordement des eaux non domestiques au réseau public d'assainissement est subordonné à une convention d'autorisation de rejet.

Eaux de piscine

Les rejets des eaux de piscines dans les réseaux de collecte nécessitent d'obtenir l'accord du gestionnaire du réseau de la collectivité sous forme de convention de rejet.

**Nota** : Pour tout projet de construction ou d'aménagement, les installations d'assainissement privées doivent être conçues en vue d'un raccordement à un réseau d'assainissement public de type séparatif.

Electricité et Téléphone <sup>1</sup> :

Dans les opérations d'aménagement \* (lotissements\*, les permis groupés valant division et les Z.A.C.\*...), ces réseaux doivent être enterrés.

**ARTICLE Ua 5 - Caractéristiques des terrains**

Non réglementé

**ARTICLE Ua 6 - Implantation des constructions par rapport aux voies et emprises publiques**

**En zone Ua :**

Les constructions nouvelles doivent s'implanter dans une bande de **15 m de profondeur**, comptée par rapport à l'alignement\* actuel ou futur, avec un retrait de la façade de **0 à 1 m**.

**En zone Upa :**

Les constructions nouvelles doivent s'implanter dans une bande de **15 m de profondeur**, comptée par rapport à l'alignement\* actuel ou futur, avec un retrait de la façade de **0 à 5 m**.

Ces dispositions ne sont pas exigées pour :

- a) Les travaux suivants, autorisés au delà de la bande de **15 m de profondeur** dans les conditions définies à l'article 7:
- Les aménagements\* et reconstructions\* de bâtiments existants,
  - Les extensions\* en zone Ua.
  - Les extensions\* en zone Upa liées à une activité et dans la limite de 60 m<sup>2</sup> de SHON supplémentaire lorsqu'elles sont liées à un logement.
  - Les constructions à usage d'annexes\* et de stationnement\*,
  - Les ouvrages techniques nécessaires au fonctionnement des services d'intérêt collectif\* et les constructions à usage d'équipement public ou collectif\*,
  - Les piscines et abris de piscine,

---

<sup>1</sup> Sous réserve de l'accord des Administrations concernées

- b) **La zone Uam**, dans laquelle les constructions nouvelles sont seules autorisées dans les polygones d'implantation tels que définis **au plan de détail n°4-2**, à l'exception des ouvrages techniques nécessaires au fonctionnement des services d'intérêt collectif\* et des extensions des constructions existantes.

## **ARTICLE Ua 7 - Implantation des constructions par rapport aux limites séparatives**

Les façades sur rue doivent comporter une rupture **tous les 15 m maximum** (marquage vertical, retrait, changement de couleurs ou de hauteur...),

**Au-delà de 15 m** de longueur, la règle d'implantation sera obligatoirement celle de la semi continuité par rapport aux limites séparatives de propriété.

Les constructions devront avoir une longueur de façade sur rue inférieure à **30 m**.

En outre :

### **En zone Ua :**

Le long des voies et dans la bande de **15 m de profondeur**, les constructions doivent :

- soit s'implanter en façade d'une limite séparative aboutissant aux voies, à l'autre limite séparative aboutissant également aux voies (ordre continu),
- soit s'implanter en façade à partir d'une seule limite séparative aboutissant aux voies (ordre semi continu). Dans ce dernier cas, la distance entre la construction et l'autre limite séparative ne doit pas être inférieure à **2 m**.

### **En zone Upa :**

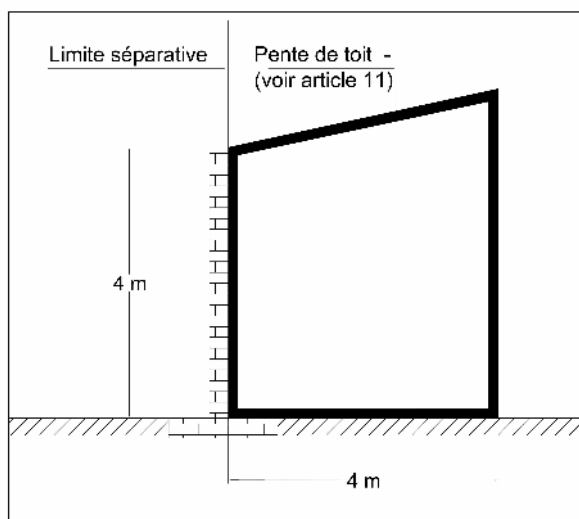
Le long des voies et dans la bande de **15 m de profondeur**, les constructions doivent s'implanter à partir d'une seule limite séparative aboutissant aux voies (ordre semi continu). La distance entre la construction et l'autre limite séparative ne doit pas être inférieure à **4 m**.

### **En zone Uam :**

Les constructions nouvelles sont seules autorisées dans les polygones d'implantation tels que définis **au plan de détail n°4-2**, à l'exception des ouvrages techniques nécessaires au fonctionnement des services d'intérêt collectif\* et des extensions des constructions existantes.

En dehors des polygones d'implantation **en zone Uam**, et au delà de la bande de **15 m** de profondeur **en zones Ua et Upa**, comptés à partir de l'alignement\* présent ou futur, les constructions autorisées devront s'implanter selon les règles de recul exposées ci-après :

#### a) Construction réalisée en limite de propriété :



La construction des bâtiments dont la hauteur mesurée sur la dite limite ne dépasse pas **4 m** est autorisée.

Entre la limite de propriété et la limite de recul (c'est-à-dire 4 m), la hauteur de tout point de la construction doit s'inscrire à l'intérieur du schéma ci-contre.

Cette règle n'est pas exigée, pour l'aménagement\* et la reconstruction\* de bâtiments dont la hauteur dépasse **4 m** sans dépasser la hauteur existante.

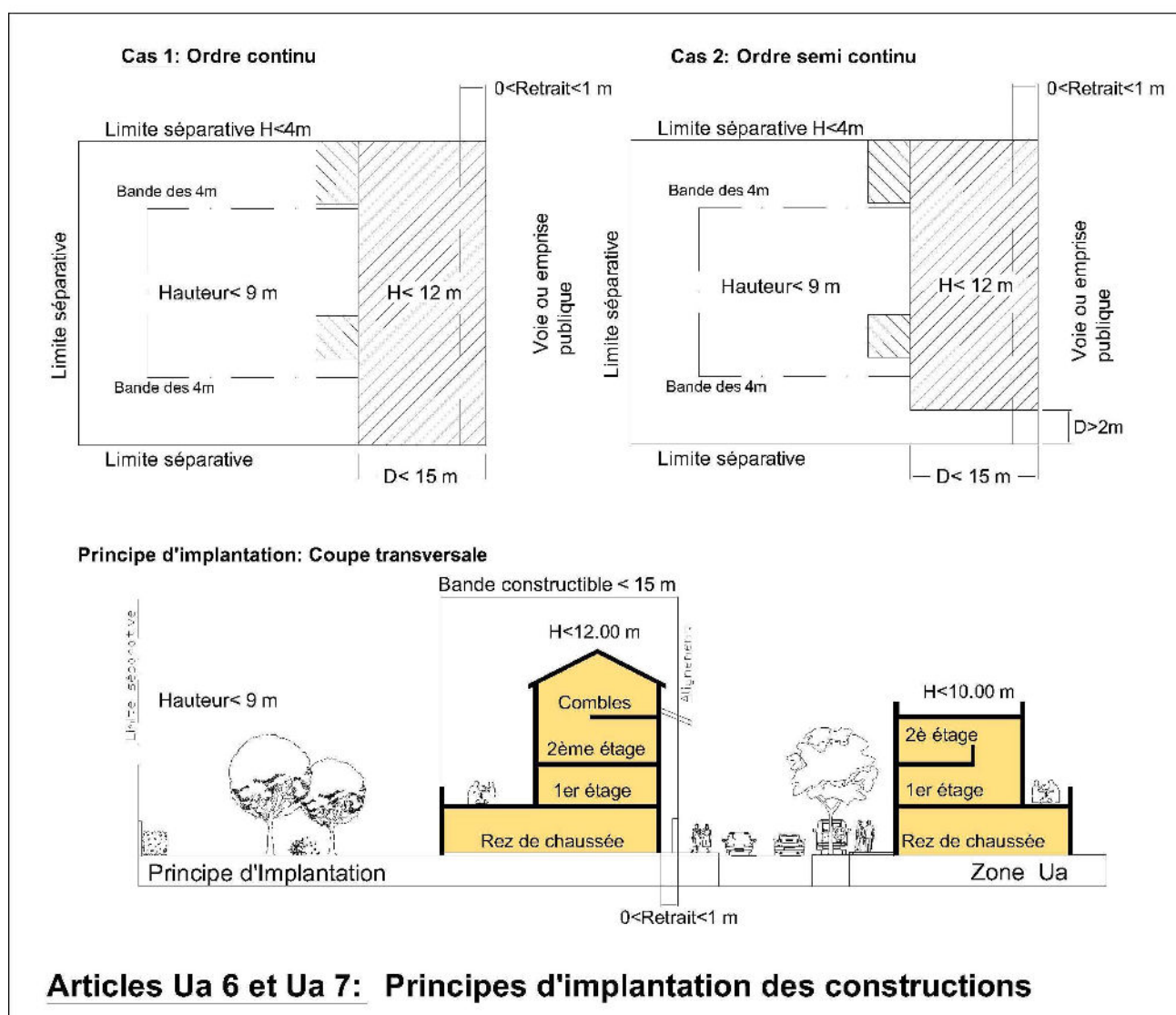
b) Construction ne jouxtant pas la limite de propriété :

Si la construction ne jouxte pas la limite parcellaire, la distance (D) comptée horizontalement de tout point de la construction au point de la limite qui en est le plus rapproché, doit être au moins égale à **4 m**.

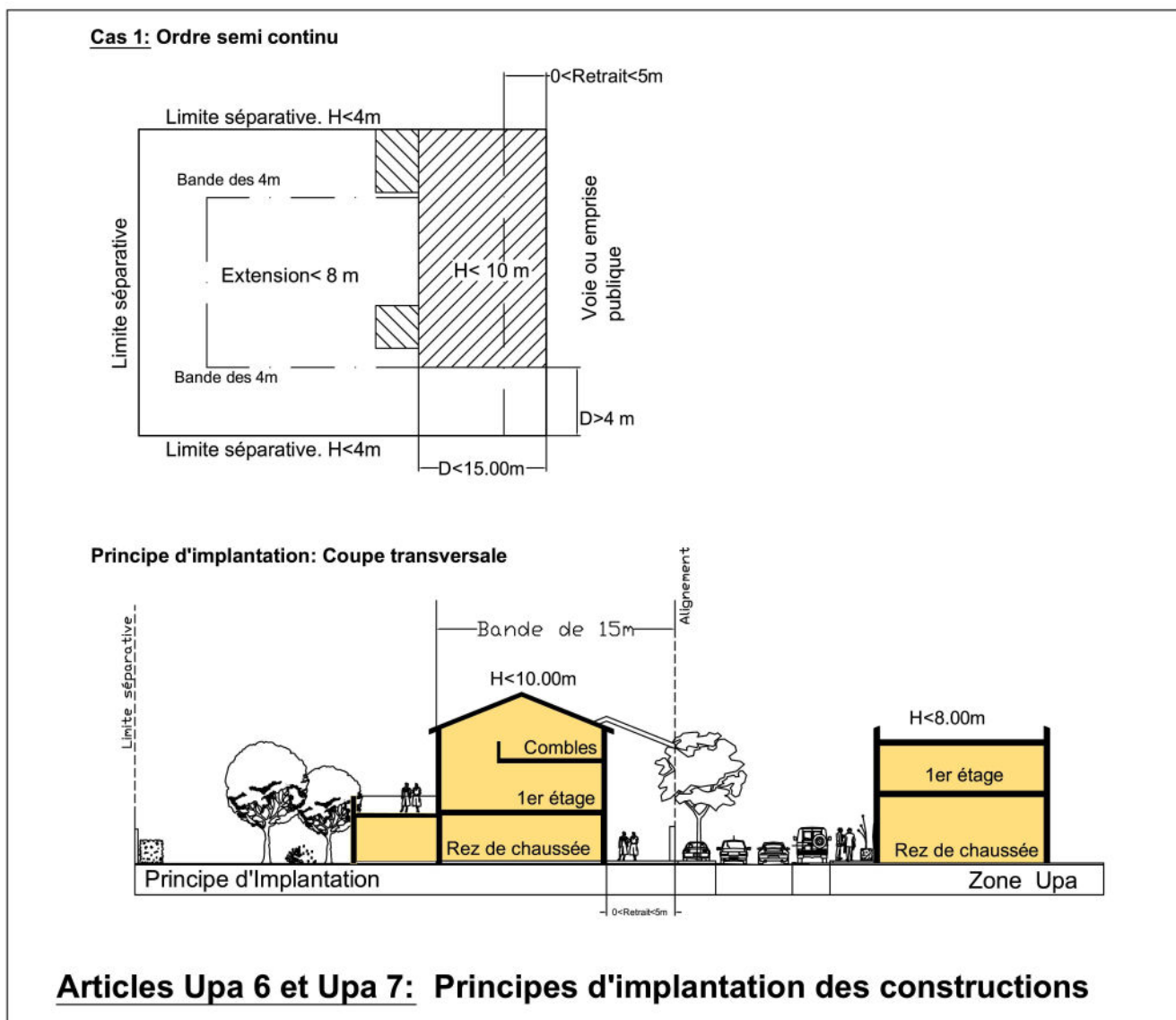
Sont compris dans le calcul du retrait, les débords de toitures dès lors que leur profondeur dépasse 0,40 m.

Ces dispositions ne sont pas exigées pour:

- Les aménagements\* et reconstructions\* de bâtiments existants,
- Les opérations d'aménagement\* (lotissements\*, les permis groupés\* valant division, les Z.A.C.\*...) assujetties à un plan de composition réglementant l'implantation des constructions à la date d'approbation du PLU. Toutefois, la règle s'impose à la limite externe de ces territoires.
- Les piscines et abris de piscine devront être implantés à **4 m** minimum des parcelles voisines. La distance à la limite de propriété est comptée au nu intérieur du bassin.







### **ARTICLE Ua 8 - Implantation des constructions les unes par rapport aux autres sur une même propriété**

Il n'est pas fixé de règles d'implantation

### **ARTICLE Ua 9 – Emprise au Sol\* des constructions**

**En zone Ua**, l'emprise au sol\* des constructions est fixée à **50%** de la surface de la parcelle.

**En zone Upa** l'emprise au sol\* des constructions est fixée à **40%** de la surface de la parcelle.

**En zone Uam**, il n'est pas fixé d'emprise au sol\*.

L'emprise des piscines n'est pas prise en compte dans le calcul du C.E.S.

## **ARTICLE Ua 10 - Hauteur maximum des constructions**

La hauteur\* des constructions devra s'harmoniser avec le cadre dans lequel elles s'intègrent :

### **En zone Ua :**

- Dans la bande d'implantation des **15 mètres de profondeur**, la hauteur\* des constructions est limitée à **12 mètres**, soit 2 niveaux indépendants avec combles sur Rez-de-chaussée.  
La hauteur des constructions comportant une toiture terrasse est limitée à **10 mètres**, soit 2 niveaux sur Rez-de-chaussée.
- **Au-delà des 15 mètres**, la hauteur des constructions autorisées est limitée à **9 mètres et 8 mètres** pour les toitures terrasses.

### **En zone Upa :**

- Dans la bande d'implantation des **15 mètres de profondeur**, la hauteur\* des constructions autorisées est limitée à **10 mètres**, soit 1 niveau indépendant avec combles sur Rez-de-chaussée.  
La hauteur des constructions comportant une toiture terrasse est limitée à **8 mètres**, soit 1 niveau sur Rez-de-chaussée.
- Au-delà, la hauteur des extensions est limitée à **8 mètres**.

Ces règles ne s'appliquent pas :

- à la zone Uam, pour laquelle les hauteurs sont limitées à **12 mètres**.
- aux dépassements ponctuels dus aux exigences fonctionnelles ou techniques,
- aux ouvrages techniques nécessaires au fonctionnement des services publics ou d'intérêt collectif\*, à l'exception des antennes de radiodiffusion et les éoliennes,
- pour les constructions à usage d'équipement public ou d'intérêt collectif\*,
- pour les aménagements et reconstructions\* de bâtiments existants,
- aux annexes, dont la hauteur est limitée à **4 mètres**.

## **ARTICLE Ua 11 - Aspect extérieur des constructions - aménagements de leurs abords et prescriptions de protection**

Se reporter au titre 6

## **ARTICLE Ua 12 - Réalisation d'aires de stationnement**

Le stationnement des véhicules correspondant aux besoins engendrés par les occupations et utilisations admises dans la zone, doit être assuré en dehors des voies publiques et des parcs de stationnement publics, prioritairement sur le terrain d'assiette du projet et, à défaut, sur un terrain situé à moins de 50 m de ce dernier.

Les normes minima suivantes sont exigées :

- Pour les constructions comportant **moins de 5 logements**, il est exigé 2 places par logement, complétées par une place visiteur pour 2 logements.
- Pour les constructions comportant **5 logements et plus**, il est exigé 2 places par logement en sous-sol, complétées par une place visiteur pour 5 logements.
- Pour les constructions à usage de commerce, 1 place de stationnement pour 75 m<sup>2</sup> de surface de vente.
- Pour les constructions à usage de bureaux, 1 place de stationnement pour 25 m<sup>2</sup> de surface hors œuvre nette.
- Pour les constructions à usage d'hôtellerie,
  - 1 place par tranche de 2 chambres
  - 1 place pour 10 m<sup>2</sup> de surface hors œuvre nette destinée à la restauration.
- Pour les autres activités, 1 place de stationnement pour 25 m<sup>2</sup> de surface hors œuvre nette.

Pour les constructions aidées par l'état, il n'est exigé qu' 1 place de stationnement par logement.

Pour les aménagements et réhabilitation des constructions existantes, les places de stationnements existantes sur le terrain doivent être maintenues ou remplacées par une capacité de stationnement au moins équivalente.

Dans le cas d'un changement de destination, il est demandé un minimum de **1 place** par logement, **complétée par une place** visiteurs pour deux logements.

### **ARTICLE Ua 13 - Réalisation d'espaces libres - d'aires de jeux et de loisirs, et de plantations**

Les abords de la construction \* doivent être traités avec un soin particulier afin de participer à son insertion dans le site, à l'amélioration du cadre de vie et à la gestion de l'eau.

Ainsi:

- a) Les plantations existantes doivent être maintenues ou remplacées par des plantations au moins équivalentes.
- b) La surface non bâtie doit faire l'objet de plantations (espaces verts et arbres) dans la proportion d'au moins **20 %**.
- c) Les aires de stationnement\* doivent comporter des plantations à raison d'un minimum d'un arbre pour **3 places**.
- d) Des rideaux de végétation pourront être imposés afin de masquer les constructions ou installations.
- e) Dans les opérations d'aménagement (lotissements\*, permis groupés\* valant division, Z.A.C.\*...) assujetties à un plan de composition réglementant l'implantation des constructions, il est exigé des espaces collectifs (cheminements piétonniers, pistes cyclables, mails plantés, jardins) autres que les voies de desserte à raison de **8 %** de la surface totale de l'opération.
- f) Les espaces boisés classés\* figurant au plan sont soumis aux dispositions de l'article L 130-1 du Code de l'Urbanisme.

### **ARTICLE Ua 14 - Coefficient d'occupation des sols**

Il n'est pas fixé de coefficient d'occupation des sols quel que soit le type de construction.

## **ZONE Ub**

### **CARACTERISTIQUES DE LA ZONE**

**Zone urbaine immédiatement constructible de moyenne densité où les constructions sont en règle générale en retrait des voies publiques et en ordre discontinu par rapport aux limites séparatives de propriété.**

Cette zone a un caractère multifonctionnel à dominante d'habitat, de services et d'équipements collectifs.

Elle correspond aux extensions du bourg réalisées sous forme de quartiers résidentiels et notamment les Verchères, Aux Humberts, Malataverne, La Roue.

**Le secteur "Aux Humberts" fait l'objet d'un projet d'aménagement d'ensemble traduit en polygones et prescriptions d'implantation. Il conviendra de se référer au 4-3 - Plan de détail du zonage - secteur "Aux Humberts"**

Il bénéficie en outre d'une servitude de mixité sociale S4 demandant **la réalisation d'une part minimale de 20 % de logements sociaux, avec la répartition suivante:**

- 30 % minimum en PLAi,
- 20 % maximum en PLS,
- Le reste en PLUS.

Les prescriptions définies ci-après s'appliquent sur l'ensemble de la zone Ub, sauf stipulations contraires.

### **RAPPELS**

- 1 - L'édification des clôtures\* est subordonnée à une déclaration préalable prévue à l'article R 421-12 du Code de l'Urbanisme.
- 2 - Les installations et travaux divers\*, lorsqu'ils sont admis, sont soumis à l'autorisation prévue à l'article R 421-23 du Code de l'Urbanisme.
- 3 - Les défrichements sont soumis à autorisation dans les espaces boisés non classés, en application de l'article L 311-1 et suivants du Code Forestier et interdits dans les espaces boisés classés\* figurant au plan, en application de l'article L 130-1 du Code de l'Urbanisme.
- 4 - Les coupes et abattages d'arbres sont soumis à autorisation dans les espaces boisés classés\* figurant au plan, en application de l'article L 130-1 du Code de l'Urbanisme.
- 5 - Les démolitions sont soumises au permis de démolir conformément aux articles R 421-27 et suivants du Code de l'Urbanisme.
- 6 - Les éléments du patrimoine protégés au titre de l'article L123-1-5-7 du Code de l'urbanisme sont soumis à permis de démolir en application de l'article R 421-28 et suivants.

## **ARTICLE Ub 1 - Occupations et utilisations du sol interdites**

Sont interdits :

- a) Les constructions à usage :
  - agricole
  - d'entrepôt \*
- b) Les installations classées \* pour la protection de l'environnement
- c) Le camping et le stationnement des caravanes \* hors des terrains aménagés, l'aménagement de terrains pour l'accueil des campeurs et des caravanes \*,
- d) Les autres occupations et utilisations du sol suivantes :
  - les parcs d'attractions \* ouverts au public
  - les dépôts de véhicules \*
  - les garages collectifs de caravanes \*
  - les habitations légères de loisirs \*
  - les carrières.
- e) Les occupations et utilisations du sol visées à l'article 2 ci-après dans le cas où elles ne remplissent pas les conditions particulières exigées.

## **ARTICLE Ub 2 - Occupations et utilisations du sol soumises à des conditions particulières**

Sont admis :

- a) dans une bande de **15 m de profondeur**, comptée par rapport à l'alignement\* actuel ou futur, les constructions à usage :
  - d'habitation,
  - hôtelier,
  - de commerce et de bureau dans la limite de **150 m<sup>2</sup>** de S.D.P., y compris les surfaces de réserve,
  - artisanal ou industriel dans la limite de **150 m<sup>2</sup>** d'emprise au sol.
- b) d'annexe \* lorsqu'elles constituent sur le tènement \* considéré, un complément fonctionnel à une construction existante ou autorisée et dans la limite total de **40 m<sup>2</sup>** d'emprise au sol \*.
- c) L'extension \* des constructions existantes dans les limites définies au paragraphe a) pour chaque catégorie de construction et sous réserve qu'elles n'aient pas pour objet un changement de destination \* contraire au statut de la zone.
- d) L'extension \* des constructions existantes :
  - à usage agricole, dans la limite de **30%** de la surface existante à la date d'approbation du PLU.
  - à usage d'habitation, dans la limite de **250 m<sup>2</sup>** de S.D.P par construction.
- e) Les piscines et abris de piscine, si le rejet est adapté au milieu récepteur.
- f) La reconstruction \* des bâtiments dans leur volume initial, sous réserve que leur implantation ne constitue pas une gêne notamment pour la circulation.
- g) Les ouvrages techniques nécessaires au fonctionnement des équipements collectifs\* ou des services d'intérêt collectif\*, sous réserve qu'ils soient compatibles avec le caractère de la zone.
- h) Les affouillements et exhaussements de sol \*, dans la mesure où ils sont nécessaires à des constructions ou à des aménagements compatibles avec la vocation de la zone.

- i) Le paragraphe a) du présent article n'est pas applicable au secteur "Aux Humberts soumis à polygones d'implantation et prescriptions particulières et à la servitude de mixité sociale S4.

### **ARTICLE Ub 3 - Desserte des terrains par les voies publiques ou privées**

#### **Accès :**

- a) L'accès des constructions doit être assuré par une voie publique ou privée et aménagé de façon à ne pas présenter de risque pour la sécurité des usagers des voies publiques ou pour celle des personnes utilisant ces accès. Cette sécurité doit être appréciée, compte tenu notamment de la position des accès, de leur configuration ainsi que de la nature et de l'intensité du trafic. Dans le cas de l'implantation d'un portail, un retrait de 5m minimum pourra être demandé, au droit de l'accès automobile.
- b) Le nombre des accès sur les voies publiques peut être limité dans l'intérêt de la sécurité. En particulier, lorsque le terrain est desservi par plusieurs voies, les constructions peuvent n'être autorisées que sous réserve que l'accès soit établi sur la voie où la gêne pour la circulation sera la moindre. Cette gêne sera appréciée notamment en fonction des aménagements qui pourraient être réalisés sur l'une ou l'autre voie.
- c) L'aménagement des accès des zones desservies par une voie publique sera soumis pour accord au gestionnaire de la voirie, lequel pourra émettre des réserves pour des raisons de sécurité.

#### **Voirie :**

- a) Les voies publiques ou privées, destinées à accéder aux constructions, doivent avoir des caractéristiques techniques adaptées aux usages qu'elles supportent, aux opérations qu'elles doivent desservir et notamment à l'approche du matériel de lutte contre l'incendie.
- b) Les voies en impasse\* doivent être aménagées dans leur partie terminale de telle sorte que les véhicules puissent faire demi-tour.
- c) L'emprise des plateformes des voies réservées à la desserte des opérations d'aménagement d'ensemble (lotissements\*, permis groupés\* valant division, Z.A.C.\*...) ne peuvent avoir une largeur inférieure à **9 m**. La circulation des piétons devra être assurée en dehors de la chaussée (trottoirs ou cheminements indépendants) toutes les fois que les conditions de sécurité ou d'urbanisme exigent de telles dispositions.

**NB:** Le présent article ne s'applique pas au secteur "Aux Humberts" qui a fait l'objet d'un plan de détail 4-3.

### **ARTICLE Ub 4 - Desserte des terrains par les réseaux publics et éventuellement préconisations pour l'assainissement individuel**

#### **Eau :**

Toute construction à usage d'habitation ou d'activités doit être raccordée au réseau public d'eau potable.

#### **Assainissement :**

##### **Eaux usées :**

- a) Lorsqu'il existe un réseau public d'égouts, le raccordement à ce réseau est obligatoire. L'évacuation des eaux usées dans ce réseau peut être subordonnée à un traitement spécifique avant la mise à l'égout.
- b) En l'absence d'un réseau public d'égouts, un dispositif d'assainissement individuel peut être autorisé dans le cas d'une construction isolée exclusivement, et à condition qu'il soit adapté à la nature géologique et à la topographie du terrain concerné, conformément à la législation en vigueur.

c) Dans tous les cas, l'assainissement devra être conforme à la législation en vigueur.

Eaux pluviales :

Pour toute surface imperméabilisée nouvelle (bâtiment, voirie, terrasses,...), un dispositif de rétention des eaux pluviales adapté à la nature des sols doit être défini et réalisé pour assurer la rétention sur place des eaux de ruissellements correspondantes.

Ils doivent être prévus pour restituer au milieu récepteur un débit équivalent au débit naturel. Ce débit de fuite est rejeté soit au réseau public d'eaux pluviales lorsqu'il existe, soit au milieu naturel.

Le rejet d'eaux pluviales sur la voie publique (chaussée, caniveaux, ...) n'est pas accepté.

Le rejet vers un réseau d'assainissement est soumis à l'autorisation du gestionnaire.

Eaux usées non domestiques

Le raccordement des eaux non domestiques au réseau public d'assainissement est subordonné à une convention d'autorisation de rejet.

Eaux de piscine

Les rejets des eaux de piscines dans les réseaux de collecte nécessitent d'obtenir l'accord du gestionnaire du réseau de la collectivité sous forme de convention de rejet.

**Nota :** Pour tout projet de construction ou d'aménagement, les installations d'assainissement privées doivent être conçues en vue d'un raccordement à un réseau d'assainissement public de type séparatif.

Electricité et Téléphone<sup>2</sup> :

Dans les opérations d'aménagement (lotissements\*, permis groupés valant division, Z.A.C.\*...), ces réseaux doivent être enterrés.

## **ARTICLE Ub 5 - Caractéristiques des terrains**

Non réglementé.

## **ARTICLE Ub 6 - Implantation des constructions par rapport aux voies et emprises publiques**

Les nouvelles constructions devront s'implanter **dans une bande constructible de 15 m de profondeur**, comptée par rapport à l'alignement\* actuel ou futur.

Les façades sur voies doivent être implantées avec un retrait de la façade de **2 à 5 m**, par rapport à l'alignement\* actuel ou futur.

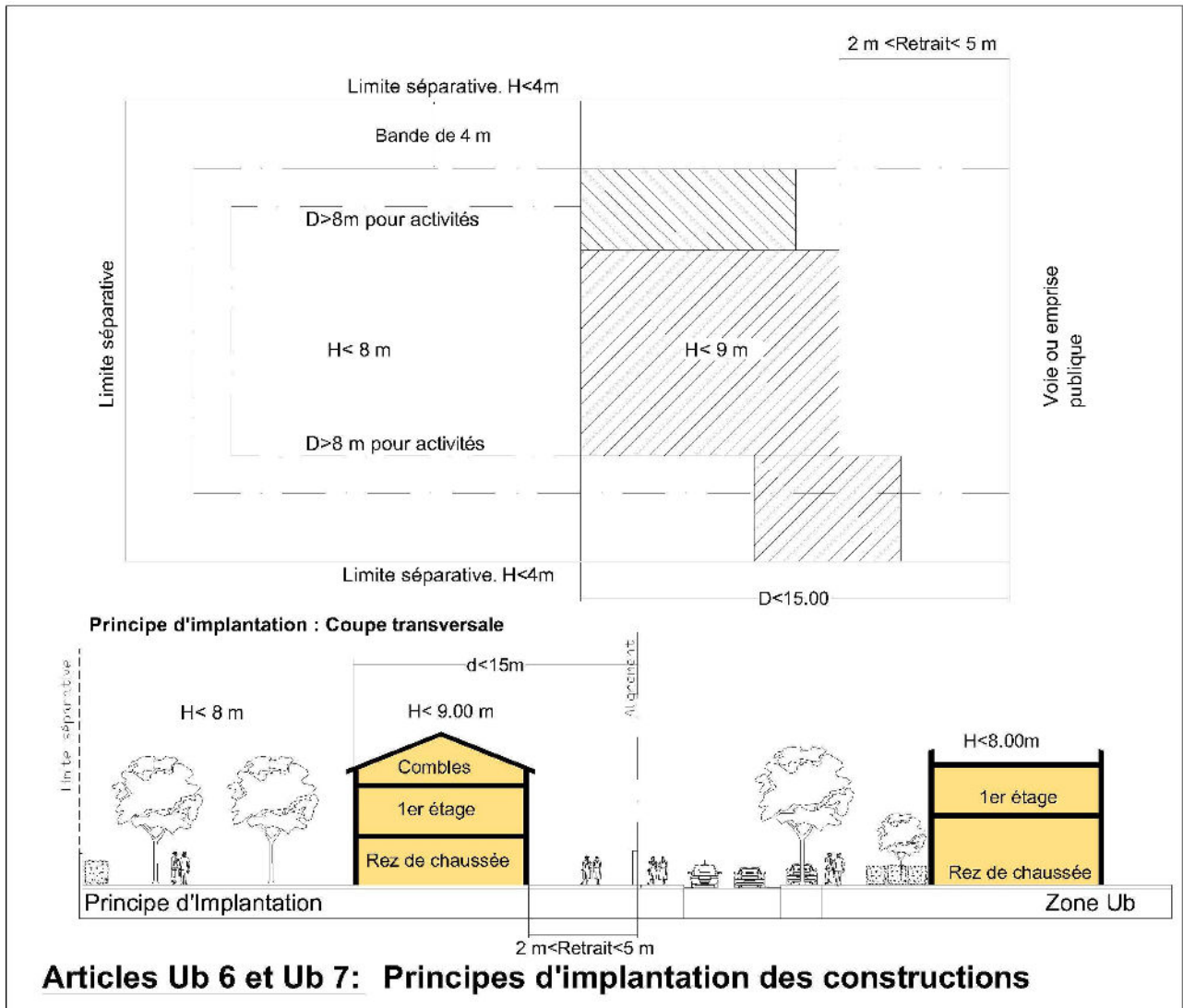
Ces dispositions ne sont pas exigées pour :

- a) Les constructions situées le long des voies de desserte interne des lotissements\*, des Z.A.C. et des permis groupés\* valant division assujettis à un plan de composition réglementant l'implantation des bâtiments, à la date d'approbation du PLU.
- b) Les travaux suivants, autorisés au delà de la bande de **15 m de profondeur** dans les conditions définies à l'article 7:
  - Les aménagements\*, extensions\* et reconstructions\* de bâtiments existants,
  - Les constructions à usage d'annexes\* et de stationnement\*,
  - Les ouvrages techniques nécessaires au fonctionnement des services d'intérêt collectif\* et les constructions à usage d'équipement public ou collectif\*,
  - Les piscines et abris de piscine.

---

<sup>2</sup> Sous réserve de l'accord des Administrations concernées

- c) Les constructions et extensions situées "Aux Humberts" qui devront respecter les polygones et prescriptions d'implantation définis au plan de détail 4-3.



### **ARTICLE Ub 7 - Implantation des constructions par rapport aux limites séparatives**

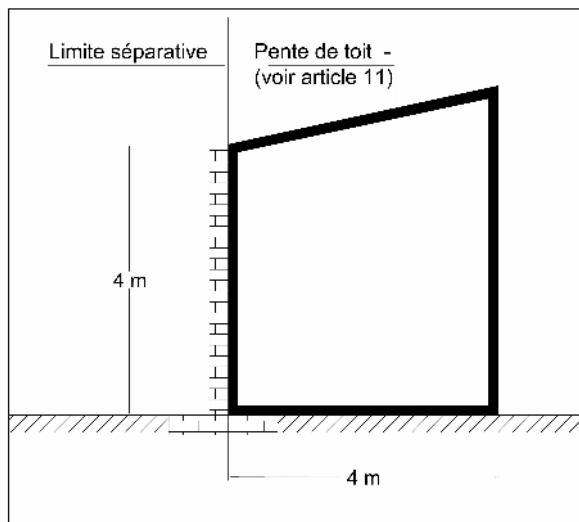
- a) Les constructions doivent s'implanter en ordre discontinu.  
La distance entre la construction et les limites séparatives ne doit pas être inférieure à **4 mètres** pour les constructions à usage d'habitation et **8 mètres** pour les constructions à usage d'activités.

Ces dispositions ne sont pas exigées :

- Pour les aménagements\* et reconstructions\* de bâtiments existants, sans dépasser la hauteur existante.
- Pour les ouvrages techniques nécessaires au fonctionnement des services d'intérêt collectif\* et les constructions à usage d'équipement public ou collectif\* ,
- Les piscines devront être implantées à **4 m** minimum des parcelles voisines.  
La distance à la limite de propriété est comptée au nu intérieur du bassin.

- b) Les constructions réalisées sur **une seule limite** de propriété sont autorisées dans les conditions suivantes :





La construction des bâtiments dont la hauteur mesurée sur la dite limite ne dépasse pas **4 m** est autorisée.

Entre la limite de propriété et la limite de recul (c'est-à-dire 4 m), la hauteur de tout point de la construction doit s'inscrire à l'intérieur du schéma ci-contre.

Ces dispositions ne sont pas exigées pour:

- L'aménagement\* et la reconstruction\* de bâtiments dont la hauteur dépasse **4 m** sans dépasser la hauteur existante.
- Les ouvrages techniques nécessaires au fonctionnement des services d'intérêt collectif\* et les constructions à usage d'équipement public ou collectif\*,
- Les piscines devront être implantées à **4 m** minimum des parcelles voisines. La distance à la limite de propriété est comptée au nu intérieur du bassin.
- Les constructions et extensions situées "Aux Humberts" qui devront respecter les polygones et prescriptions d'implantation définis au plan de détail 4-3.

### **ARTICLE Ub 8 - Implantation des constructions les unes par rapport aux autres sur une même propriété**

Il n'est pas fixé de règles d'implantation

### **ARTICLE Ub 9 - Emprise au Sol\* des constructions**

L'emprise au sol totale des constructions est fixée à **30 %** de la surface du terrain\*.

L'emprise des piscines n'est pas prise en compte dans le calcul du C.E.S.

Il n'est pas fixé d'emprise au sol sur le secteur "Aux Humberts" qui devront respecter les polygones et prescriptions d'implantation définis au plan de détail 4-3.

### **ARTICLE Ub 10 - Hauteur maximum des constructions**

- Dans la bande des **15 mètres**, la hauteur\* des constructions est limitée à **9 mètres**, soit 1 niveau indépendant sur Rez-de-chaussée avec combles.

La hauteur\* des constructions comportant une toiture terrasse est limitée à **8 mètres**, soit 1 niveau sur Rez-de-chaussée.

- Au-delà de la bande des **15 mètres**, la hauteur\* des constructions est limitée à **8 mètres** pour les extensions,

Ces limites ne s'appliquent pas :

- Pour les aménagements\* et reconstructions\* de bâtiments existants,
- Aux dépassements ponctuels dus à des exigences fonctionnelles ou techniques,
- Aux ouvrages techniques nécessaires au fonctionnement des services publics ou d'intérêt collectif\*, à l'exception des antennes de radiodiffusion et les éoliennes,
- Pour les constructions à usage d'équipement public ou d'intérêt collectif\*,
- Aux annexes, pour lesquelles la hauteur est limitée à **4 m**.
- Pour les constructions et extensions situées dans le secteur "Aux Humberts" tel que défini au plan de détail 4-3 pour lequel la hauteur\* est limitée à **9 mètres**, soit 1 niveau indépendant sur Rez-de-chaussée avec combles dans les polygones d'implantation.  
La hauteur \* des constructions comportant une toiture terrasse est limitée à **8 mètres**, soit 1 niveau sur Rez-de-chaussée.

### **ARTICLE Ub 11 - Aspect extérieur des constructions - aménagements de leurs abords et prescriptions de protection**

Se reporter au titre 6

### **ARTICLE Ub 12 - Réalisation d'aires de stationnement**

Le stationnement des véhicules correspondant aux besoins engendrés par les occupations et utilisations admises dans la zone, doit être assuré en dehors des voies publiques et des parcs de stationnement publics, prioritairement sur le terrain d'assiette du projet et, à défaut, sur un terrain situé à moins de 50 m de ce dernier.

Les normes minima suivantes sont exigées :

- Pour les constructions comportant **moins de 5 logements**, il est exigé 2 places par logement, complétées par une place visiteur pour 2 logements.
- Pour les constructions comportant **5 logements et plus**, il est exigé 2 places par logement en sous-sol, complétées par une place visiteur pour 5 logements.
- Pour les constructions à usage de commerce, 1 place de stationnement pour 75 m<sup>2</sup> de surface de vente.
- Pour les constructions à usage de bureaux, 1 place de stationnement pour 25 m<sup>2</sup> de surface de plancher.
- Pour les constructions à usage d'hôtellerie,
  - 1 place par tranche de 2 chambres
  - 1 place pour 10 m<sup>2</sup> de surface de plancher destinée à la restauration.
- Pour les autres activités, 1 place de stationnement pour 25 m<sup>2</sup> de surface de plancher.

Pour les constructions aidées par l'état, il n'est exigé qu' 1 place de stationnement par logement.

Pour les aménagements et réhabilitation des constructions existantes, les places de stationnements existantes sur le terrain doivent être maintenues ou remplacées par une capacité de stationnement au moins équivalente.

Dans le cas d'un changement de destination, il est demandé un minimum de **1 place** par logement, **complétée par une place** visiteurs pour deux logements.

Dans le secteur situé "Aux Humberts" tel que défini au plan de détail 4-3, pour lequel il est exigé 2 places par logement, complétées par une place visiteur pour 3 logements.

**ARTICLE Ub 13 - Réalisation d'espaces libres, d'aires de jeux, de loisirs et de plantations**

Les abords de la construction doivent être traités avec un soin particulier afin de participer à son insertion dans le site, à l'amélioration du cadre de vie et à la gestion de l'eau.

Ainsi:

- a) Les plantations existantes doivent être maintenues ou remplacées par des plantations au moins équivalentes.
- b) La surface non bâtie doit faire l'objet de plantations (espaces verts et arbres) dans la proportion d'au moins **30 %**.
- c) Les aires de stationnement\* doivent comporter des plantations à raison d'un minimum d'un arbre pour **3 places**.
- d) Des rideaux de végétation pourront être imposés afin de masquer les constructions ou installations.
- e) Dans les opérations d'aménagement (lotissements\*, permis groupés\* valant division, Z.A.C.\*...) assujetties à un plan de composition réglementant l'implantation des constructions, il est exigé des espaces collectifs (cheminements piétonniers, pistes cyclables, mails plantés, jardins) autres que les voies de desserte à raison de **8 %** de la surface totale de l'opération.
- f) Les espaces boisés classés\* figurant au plan sont soumis aux dispositions de l'article L 130-1 du Code de l'Urbanisme.

## **ZONE Uc**

### **CARACTERISTIQUES DE LA ZONE**

**Zone urbaine immédiatement constructible de faible densité où les constructions sont édifiées en règle générale en retrait des voies publiques et en ordre discontinu.**

**Cette zone à un caractère multifonctionnel où prédomine l'habitat individuel correspond généralement aux quartiers résidentiels périphériques** et notamment les secteurs de Malataverne, En Cordineau, Les Fonds, La Roue mais aussi le secteur de Pré cousin à proximité du complexe de Maligny.

Les prescriptions définies ci-après s'appliquent sur l'ensemble de la zone Uc, sauf stipulations contraires.

### **RAPPELS**

- 1 - L'édification des clôtures\* est subordonnée à une déclaration préalable prévue à l'article R 421-12 du Code de l'Urbanisme.
- 2 - Les installations et travaux divers\*, lorsqu'ils sont admis, sont soumis à l'autorisation prévue à l'article R 421-23 du Code de l'Urbanisme.
- 3 - Les défrichements sont soumis à autorisation dans les espaces boisés non classés, en application de l'article L 311-1 et suivants du Code Forestier et interdits dans les espaces boisés classés\* figurant au plan, en application de l'article L 130-1 du Code de l'Urbanisme.
- 4 - Les coupes et abattages d'arbres sont soumis à autorisation dans les espaces boisés classés\* figurant au plan, en application de l'article L 130-1 du Code de l'Urbanisme.
- 5 - Les démolitions sont soumises au permis de démolir conformément aux articles R 421-27 et suivants du Code de l'Urbanisme.
- 6 - Les éléments du patrimoine protégés au titre de l'article L123-1-5-7 du Code de l'urbanisme sont soumis à permis de démolir en application de l'article R 421-28 et suivants.

## **ARTICLE Uc 1 - Occupations et utilisations du sol interdites**

Sont interdits :

- a) les constructions à usage :
  - agricole,
  - industriel,
  - d'hôtellerie,
  - de commerces.
- b) Les installations classées \* pour la protection de l'environnement.
- c) Le camping et le stationnement des caravanes \* hors des terrains aménagés, l'aménagement de terrains pour l'accueil des campeurs et des caravanes \*.
- d) Les autres occupations et utilisations du sol suivantes :
  - les parcs d'attractions \* ouverts au public
  - les dépôts de véhicules \*
  - les garages collectifs de caravanes \*
  - les habitations légères de loisirs \*
  - les carrières
- e) Les occupations et utilisations du sol visées à l'article 2 ci-après dans le cas où elles ne remplissent pas les conditions particulières exigées.

## **ARTICLE Uc 2 - Occupations et utilisations du sol soumises à des conditions particulières**

Sont admis :

- a) dans une bande de **20 m de profondeur**, comptée par rapport à l'alignement\* actuel ou futur, les constructions à usage :
  - d'habitation,
  - artisanal ou de bureau, dans la limite de **150 m<sup>2</sup>** d'emprise au sol.
- b) d'annexe \* lorsqu'elles constituent sur le tènement \* considéré, un complément fonctionnel à une construction existante ou autorisée et dans la limite totale de **40 m<sup>2</sup>** d'emprise au sol \*.
- c) Les travaux suivants concernant les constructions existantes à la date d'approbation du PLU :
  - L'extension \* dans les limites définies au paragraphe a) pour chaque catégorie de construction et sous réserve qu'elles n'aient pas pour objet un changement de destination \* contraire au statut de la zone.
  - l'extension des constructions à usage d'habitation au-delà de la bande de **20 m de profondeur**, dans les limites de **30%** de l'emprise au sol existante et de **250 m<sup>2</sup> de SHON** par construction.
  - L'extension \* des constructions existantes à usage agricole dans la limite de **30%** de la surface existante.
- d) Les piscines et abris de piscine, si le rejet est adapté au milieu récepteur.
- e) La reconstruction \* des bâtiments dans leur volume initial, sous réserve que leur implantation ne constitue pas une gêne notamment pour la circulation.
- f) Les ouvrages techniques nécessaires au fonctionnement des services publics ou d'intérêt collectif\*, sous réserve qu'ils soient compatibles avec le caractère de la zone.
- g) Les affouillements et exhaussements de sol \*, dans la mesure où ils sont nécessaires à des constructions ou à des aménagements compatibles avec la vocation de la zone.

### **ARTICLE Uc 3 - Desserte des terrains par les voies publiques ou privées**

#### **Accès :**

- a) L'accès des constructions doit être assuré par une voie publique ou privée et aménagé de façon à ne pas présenter de risque pour la sécurité des usagers des voies publiques ou pour celle des personnes utilisant ces accès. Cette sécurité doit être appréciée, compte tenu notamment de la position des accès, de leur configuration ainsi que de la nature et de l'intensité du trafic. Dans le cas de l'implantation d'un portail, un retrait de 5m minimum pourra être demandé, au droit de l'accès automobile.
- b) Le nombre des accès sur les voies publiques peut être limité dans l'intérêt de la sécurité. En particulier, lorsque le terrain est desservi par plusieurs voies, les constructions peuvent n'être autorisées que sous réserve que l'accès soit établi sur la voie où la gêne pour la circulation sera la moindre. Cette gêne sera appréciée notamment en fonction des aménagements qui pourraient être réalisés sur l'une ou l'autre voie.
- c) L'aménagement des accès des zones desservies par une voie publique sera soumis pour accord au gestionnaire de la voirie, lequel pourra émettre des réserves pour des raisons de sécurité.

#### **Voirie :**

- a) Les voies publiques ou privées, destinées à accéder aux constructions, doivent avoir des caractéristiques techniques adaptées aux usages qu'elles supportent, aux opérations qu'elles doivent desservir et notamment à l'approche du matériel de lutte contre l'incendie.
- b) Les voies en impasse\* doivent être aménagées dans leur partie terminale de telle sorte que les véhicules puissent faire demi-tour.
- c) L'emprise des plateformes des voies réservées à la desserte des opérations d'aménagement (lotissements\*, permis groupés\* valant division, Z.A.C.\*...) ne peuvent avoir une largeur inférieure à **9 m**. La circulation des piétons devra être assurée en dehors de la chaussée (trottoirs ou cheminements indépendants) toutes les fois que les conditions de sécurité ou d'urbanisme exigent de telles dispositions.

### **ARTICLE Uc 4 - Desserte des terrains par les réseaux publics et éventuellement préconisations pour l'assainissement individuel**

#### **Eau :**

Toute construction à usage d'habitation ou d'activités doit être raccordée au réseau public d'eau potable.

#### **Assainissement :**

##### **Eaux usées :**

- a) Lorsqu'il existe un réseau public d'égouts, le raccordement à ce réseau est obligatoire. L'évacuation des eaux usées dans ce réseau peut être subordonnée à un traitement spécifique avant la mise à l'égout.
- b) En l'absence d'un réseau public d'égouts, un dispositif d'assainissement individuel peut être autorisé dans le cas d'une construction isolée exclusivement, et à condition qu'il soit adapté à la nature géologique et à la topographie du terrain concerné, conformément à la législation en vigueur.
- c) Dans tous les cas, l'assainissement devra être conforme à la législation en vigueur.

Eaux pluviales :

Pour toute surface imperméabilisée nouvelle (bâtiment, voirie, terrasses,...), un dispositif de rétention des eaux pluviales adapté à la nature des sols doit être défini et réalisé pour assurer la rétention sur place des eaux de ruissellements correspondantes.

Ils doivent être prévus pour restituer au milieu récepteur un débit équivalent au débit naturel. Ce débit de fuite est rejeté soit au réseau public d'eaux pluviales lorsqu'il existe, soit au milieu naturel.

Le rejet d'eaux pluviales sur la voie publique (chaussée, caniveaux, ...) n'est pas accepté. Le rejet vers un réseau d'assainissement est soumis à l'autorisation du gestionnaire.

Eaux usées non domestiques

Le raccordement des eaux non domestiques au réseau public d'assainissement est subordonné à une convention d'autorisation de rejet.

Eaux de piscine

Les rejets des eaux de piscines dans les réseaux de collecte nécessitent d'obtenir l'accord du gestionnaire du réseau de la collectivité sous forme de convention de rejet.

**Nota** : Pour tout projet de construction ou d'aménagement, les installations d'assainissement privées doivent être conçues en vue d'un raccordement à un réseau d'assainissement public de type séparatif.

**Electricité et Téléphone** <sup>3</sup> :

Dans les opérations d'aménagement d'ensemble (lotissements\*, les permis groupés valant division et les Z.A.C.\*...), ces réseaux doivent être enterrés.

**ARTICLE Uc 5 - Caractéristiques des terrains**

Non réglementé

**ARTICLE Uc 6 - Implantation des constructions par rapport aux voies et emprises publiques**

Les nouvelles constructions devront s'implanter **dans une bande constructible de 20 m de profondeur**, comptée par rapport à l'alignement\* actuel ou futur.

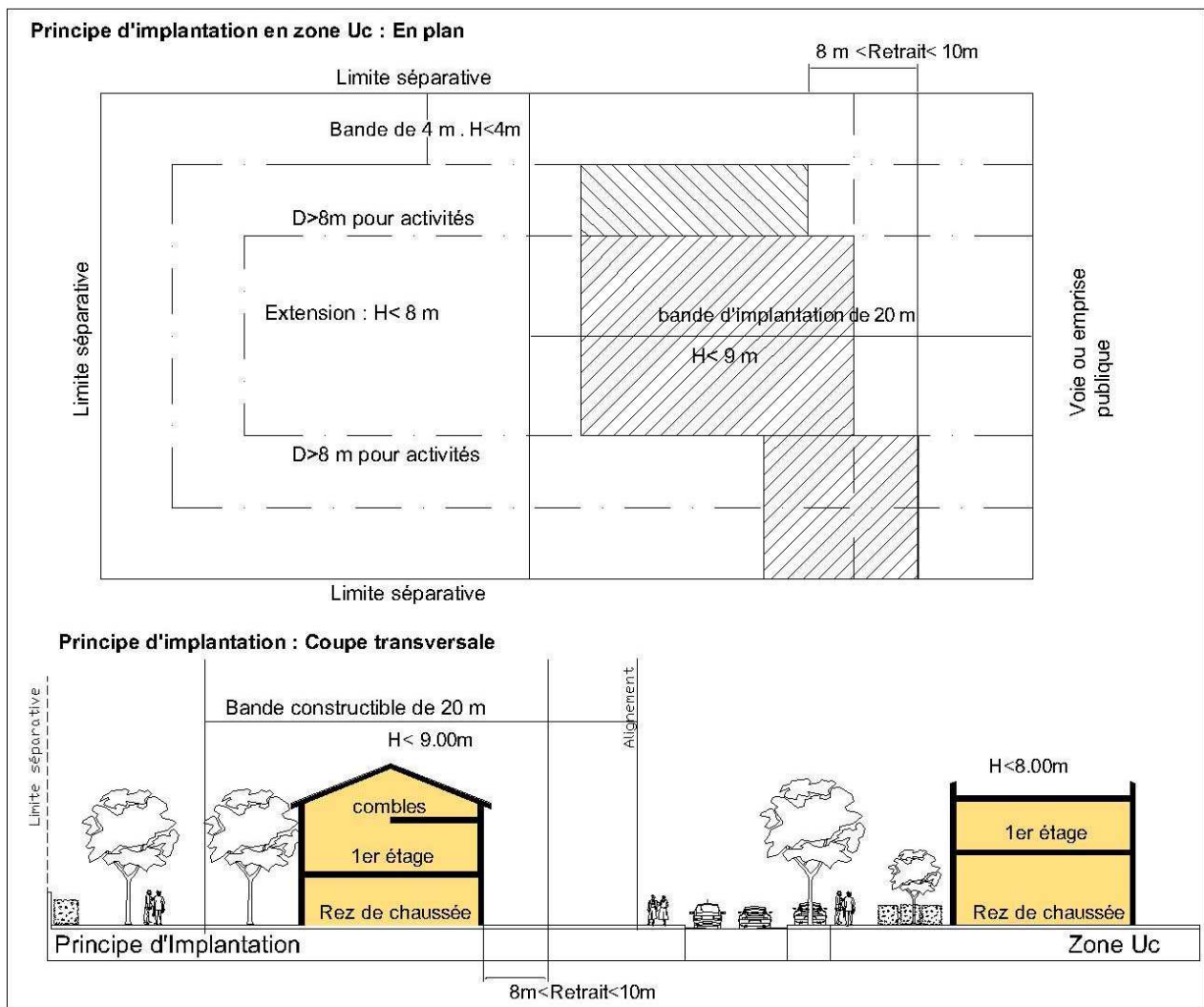
Les façades sur voies doivent être implantées avec un retrait de **8 à 10 m**, par rapport à l'alignement\* actuel ou futur.

Ces dispositions ne sont pas exigées :

- a) pour les constructions situées le long des voies de desserte interne des lotissements\*, des Z.A.C. et des permis groupés\* valant division assujettis à un plan de composition réglementant l'implantation des bâtiments, à la date d'approbation du PLU.
- b) Les travaux suivants, autorisés au delà de la bande de **20 m de profondeur** dans les conditions définies à l'article 7:
  - Les aménagements\*, extensions et reconstructions\* de bâtiments existants,
  - Les ouvrages techniques nécessaires au fonctionnement des services d'intérêt collectif\* et les constructions à usage d'équipement public ou collectif\*,
  - Les constructions à usage de piscine, d'annexes\* et de stationnement\*,

---

<sup>3</sup> Sous réserve de l'accord des Administrations concernées



## **ARTICLE Uc 7 - Implantation des constructions par rapport aux limites séparatives**

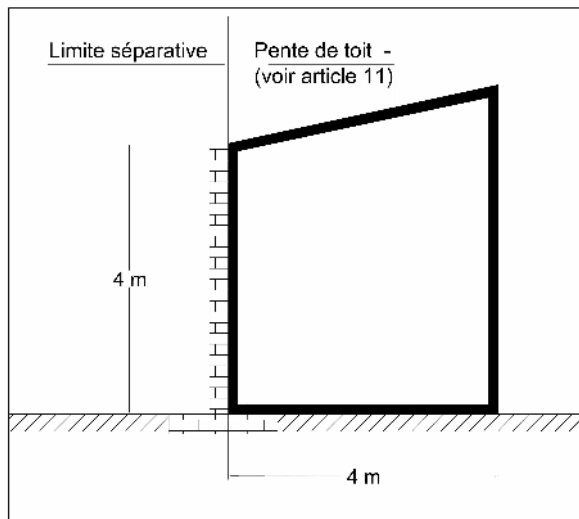
- a) Les constructions doivent s'implanter en ordre discontinu.  
La distance entre la construction et les limites séparatives ne doit pas être inférieure à **4 m** pour les constructions à usage d'habitation et à **8 m** pour les constructions à usage d'activités.

Ces dispositions ne sont pas exigées pour :

- Les aménagements\* et reconstructions\* de bâtiments existants sans dépasser la hauteur existante.
- Les ouvrages techniques nécessaires au fonctionnement des services d'intérêt collectif\* et les constructions à usage d'équipement public ou collectif\*,
- Les piscines devront être implantées à **4 m** minimum des parcelles voisines.  
La distance à la limite de propriété est comptée au nu intérieur du bassin.

- b) Les constructions réalisées sur **une seule limite de propriété** sont autorisées dans les conditions suivantes :





La construction des bâtiments dont la hauteur mesurée sur la dite limite ne dépasse pas **4 m** est autorisée.

Entre la limite de propriété et la limite de recul (c'est-à-dire 4 m), la hauteur de tout point de la construction doit s'inscrire à l'intérieur du schéma ci-contre.

Ces dispositions ne sont pas exigées pour :

- L'aménagement\* et la reconstruction\* de bâtiments dont la hauteur dépasse **4 m** sans dépasser la hauteur existante.
- Les ouvrages techniques nécessaires au fonctionnement des services d'intérêt collectif\* et les constructions à usage d'équipement public ou collectif\*,
- Les piscines et abris de piscine devront être implantés à **4 m** minimum des parcelles voisines.

La distance à la limite de propriété est comptée au nu intérieur du bassin.

### **ARTICLE Uc 8 - Implantation des constructions les unes par rapport aux autres sur une même propriété**

Non réglementé

### **ARTICLE Uc 9 - Emprise au Sol\* des constructions**

L'emprise au sol totale des constructions est fixée à **20 %** de la surface du terrain \*  
L'emprise des piscines n'est pas prise en compte dans le calcul du C.E.S.

### **ARTICLE Uc 10 - Hauteur maximum des constructions**

La hauteur des constructions est limitée à :

- **9 mètres**, soit 1 niveau indépendant avec combles sur Rez-de-chaussée, dans la bande d'implantation des 20 mètres,  
La hauteur des constructions comportant une toiture terrasse est limitée à **8 mètres**, soit 1 niveau sur Rez-de-chaussée.
- **8 mètres** pour les extensions au-delà de la bande des 20 mètres.

Ces limites ne s'appliquent pas :

- aux annexes, dont la hauteur est limitée à 4 mètres.
- aux dépassements ponctuels dus à des exigences fonctionnelles ou techniques,
- aux ouvrages techniques nécessaires au fonctionnement des services publics ou d'intérêt collectif\*, à l'exception des antennes de radiodiffusion et les éoliennes,
- pour les aménagements\* et reconstructions\* de bâtiments existants.

## **ARTICLE Uc 11 - Aspect extérieur des constructions, aménagement de leurs abords et prescriptions de protection**

Se reporter au titre 6

## **ARTICLE Uc 12 - Réalisation d'aires de stationnement**

Le stationnement des véhicules correspondant aux besoins engendrés par les occupations et utilisations admises dans la zone, doit être assuré en dehors des voies publiques et des parcs de stationnement publics, prioritairement sur le terrain d'assiette du projet et, à défaut, sur un terrain situé à moins de 50 m de ce dernier.

Les normes minima suivantes sont exigées :

- Pour les constructions comportant **moins de 5 logements**, il est exigé 2 places par logement, complétées par une place visiteur pour 2 logements.
- Pour les constructions comportant **5 logements et plus**, il est exigé 2 places par logement en sous-sol, complétées par une place visiteur pour 5 logements.
- Pour les constructions à usage activités économiques, 1 place de stationnement pour 25 m<sup>2</sup> de surface hors œuvre nette.

Pour les constructions aidées par l'état, il n'est exigé qu' 1 place de stationnement par logement.

Pour les aménagements et réhabilitation des constructions existantes, les places de stationnements existantes sur le terrain doivent être maintenues ou remplacées par une capacité de stationnement au moins équivalente.

Dans le cas d'un changement de destination, il est demandé un minimum de **1 place** par logement, **complétée par une place** visiteurs pour deux logements.

## **ARTICLE Uc 13 - Réalisation d'espaces libres - d'aires de jeux et de loisirs et de plantations**

Les abords de la construction doivent être traités avec un soin particulier afin de participer à son insertion dans le site, à l'amélioration du cadre de vie et à la gestion de l'eau.

Ainsi:

- a) Les plantations existantes doivent être maintenues ou remplacées par des plantations au moins équivalentes.
- b) La surface non bâtie doit faire l'objet de plantations (espaces verts et arbres) dans la proportion d'au moins **50 %**.
- c) Les aires de stationnement\* doivent comporter des plantations à raison d'un minimum d'un arbre pour **3 places**.
- d) Des rideaux de végétation pourront être imposés afin de masquer les constructions ou installations.
- e) Dans les opérations d'aménagement (lotissements\*, les permis groupés\* valant division, les Z.A.C.\*...) assujetties à un plan de composition réglementant l'implantation des constructions, il est exigé des espaces collectifs (cheminements piétonniers, pistes cyclables, mails plantés, jardins) autres que les voies de desserte à raison de **8 %** de la surface totale de l'opération.
- f) Les espaces boisés classés\* figurant au plan sont soumis aux dispositions de l'article L 130-1 du Code de l'Urbanisme.

## **ARTICLE Uc 14 - Coefficient d'occupation des sols**

Il n'est pas fixé de coefficient d'occupation des sols quel que soit le type de construction.

## **ZONE Ud**

### **CARACTERISTIQUES DE LA ZONE**

**Zone urbaine non constructible où sont seules autorisés les aménagements et les extensions modérées.**

Elle correspond aux secteurs bâtis dans des zones naturelles ou agricoles que la commune ne souhaite pas urbaniser, ni équiper pour des raisons d'atteinte au paysage ou des milieux naturels, d'éloignement du centre bourg, d'accessibilité ou de sécurité des voies.

Cette zone concerne notamment les secteurs non équipés construits en lisière des espaces agricoles ou naturels comme Le Prost, En Cordineau, Les Bessons, Bois Raby, Croix des Rampe, Au Liachet, Pré Cousin, La Bergeonnière ou Bois Thelu, ainsi que les hameaux de la Chicotière et d'en Nelly construits au-delà de la RD 385.

Les prescriptions définies ci-après s'appliquent sur l'ensemble de la zone Ud, sauf stipulations contraires.

### **RAPPELS**

- 
- 1 - L'édification des clôtures\* est subordonnée à une déclaration préalable prévue à l'article R 421-12 du Code de l'Urbanisme.
  - 2 - Les installations et travaux divers\*, lorsqu'ils sont admis, sont soumis à l'autorisation prévue à l'article R 421-23 du Code de l'Urbanisme.
  - 3 - Les défrichements sont soumis à autorisation dans les espaces boisés non classés, en application de l'article L 311-1 et suivants du Code Forestier et interdits dans les espaces boisés classés\* figurant au plan, en application de l'article L 130-1 du Code de l'Urbanisme.
  - 4 - Les coupes et abattages d'arbres sont soumis à autorisation dans les espaces boisés classés\* figurant au plan, en application de l'article L 130-1 du Code de l'Urbanisme.
  - 5 - Les démolitions sont soumises au permis de démolir conformément aux articles R 421-27 et suivants du Code de l'Urbanisme.
  - 6 - Les éléments du patrimoine protégés au titre de l'article L123-1-5-7 du Code de l'urbanisme sont soumis à permis de démolir en application de l'article R 421-28 et suivants.

### **ARTICLE Ud 1 - Occupations et utilisations du sol interdites**

Sont interdits :

- a) Les constructions de toute nature, à l'exception de celles visées à l'article 2.
- b) Le camping et le stationnement des caravanes\*, hors des terrains aménagés.
- c) L'aménagement de terrains pour l'accueil des campeurs, des caravanes\* et des habitations légères de loisirs\*.
- d) Les installations classées\* pour la protection de l'environnement.
- e) Les autres occupations et utilisations du sol suivantes :
  - les dépôts de véhicules\*,
  - les garages collectifs de caravanes\*,
  - les carrières.
- f) Les occupations et utilisations du sol visées à l'article 2 ci-après dans le cas où elles ne remplissent pas les conditions particulières exigées.

### **ARTICLE Ud 2 - Occupations et utilisations du sol soumises à des conditions particulières**

Sont admis :

- a) Les travaux suivants concernant les constructions existantes à la date d'approbation du PLU, sous réserve qu'il s'agisse de bâtiments dont le clos et le couvert sont encore assurés à la date de la demande et que l'emprise au sol \* soit au moins égale à **70 m<sup>2</sup>**:
  - l'aménagement avec changement de destination\* en vue d'une habitation,
  - les extensions \* dans la limite de **60 m<sup>2</sup> de SHON** supplémentaires,
  - les constructions à usage d'annexes\*, lorsqu'elles constituent sur le terrain considéré un complément fonctionnel à une construction existante et dans la limite totale de **20 m<sup>2</sup>** d'emprise au sol\*.
- b) Les piscines et abris de piscine, si le rejet est adapté au milieu récepteur.
- c) La reconstruction\* des bâtiments dans leur volume initial, sous réserve que leur implantation ne constitue pas une gêne notamment pour la circulation.
- d) Les ouvrages techniques nécessaires au fonctionnement des services d'intérêt collectif\*.
- e) Les affouillements et exhaussements de sol\* dans la mesure où ils sont nécessaires à des constructions ou à des aménagements compatibles avec le caractère de la zone (exemple : retenue collinaire).

### **ARTICLE Ud 3 - Desserte des terrains par les voies publiques ou privées**

**Accès :**

- a) L'accès des constructions doit être assuré par une voie publique ou privée et aménagé de façon à ne pas présenter de risque pour la sécurité des usagers des voies publiques ou pour celle des personnes utilisant ces accès. Cette sécurité doit être appréciée, compte tenu notamment de la position des accès, de leur configuration ainsi que de la nature et de l'intensité du trafic.

- b) Le nombre des accès sur les voies publiques peut être limité dans l'intérêt de la sécurité. En particulier, lorsque le terrain est desservi par plusieurs voies, les constructions peuvent n'être autorisées que sous réserve que l'accès soit établi sur la voie où la gêne pour la circulation sera la moindre. Cette gêne sera appréciée notamment en fonction des aménagements qui pourraient être réalisés sur l'une ou l'autre voie.
- c) L'aménagement des accès des zones desservies par une voie publique sera soumis pour accord au gestionnaire de la voirie, lequel pourra émettre des réserves pour des raisons de sécurité.

**Voirie :**

- a) Les voies publiques ou privées, destinées à accéder aux constructions, doivent avoir des caractéristiques techniques adaptées aux usages qu'elles supportent, aux opérations qu'elles doivent desservir et notamment à l'approche du matériel de lutte contre l'incendie.
- b) Les voies en impasse\* doivent être aménagées dans leur partie terminale de telle sorte que les véhicules puissent faire demi-tour.
- c) L'emprise des plateformes des voies réservées à la desserte des opérations d'aménagement (lotissements\*, des permis groupés\* valant division et des Z.A.C.\*...) ne peuvent avoir une largeur inférieure à **7,5 m**. La circulation des piétons devra être assurée en dehors de la chaussée (trottoirs ou cheminements indépendants) toutes les fois que les conditions de sécurité ou d'urbanisme exigent de telles dispositions.

**ARTICLE Ud 4 - Desserte des terrains par les réseaux publics et éventuellement préconisations pour l'assainissement individuel**

**Eau :**

Toute construction à usage d'habitation ou d'activités doit être raccordée au réseau public d'eau potable.

**Assainissement :**

**Eaux usées :**

- a) Lorsqu'il existe un réseau public d'égouts, le raccordement à ce réseau est obligatoire. L'évacuation des eaux usées dans ce réseau peut être subordonnée à un traitement spécifique avant la mise à l'égout.
- b) En l'absence d'un réseau public d'égouts, un dispositif d'assainissement individuel peut être autorisé dans le cas d'une construction isolée exclusivement, et à condition qu'il soit adapté à la nature géologique et à la topographie du terrain concerné, conformément à la législation en vigueur.
- c) Dans tous les cas, l'assainissement devra être conforme à la législation en vigueur.

**Eaux pluviales :**

Pour toute surface imperméabilisée nouvelle (bâtiment, voirie, terrasses,...), un dispositif de rétention des eaux pluviales adapté à la nature des sols doit être défini et réalisé pour assurer la rétention sur place des eaux de ruissellements correspondantes.

Ils doivent être prévus pour restituer au milieu récepteur un débit équivalent au débit naturel. Ce débit de fuite est rejeté soit au réseau public d'eaux pluviales lorsqu'il existe, soit au milieu naturel.

Le rejet d'eaux pluviales sur la voie publique (chaussée, caniveaux, ...) n'est pas accepté. Le rejet vers un réseau d'assainissement est soumis à l'autorisation du gestionnaire.

**Eaux usées non domestiques**

Le raccordement des eaux non domestiques au réseau public d'assainissement est subordonné à une convention d'autorisation de rejet.

### Eaux de piscine

Les rejets des eaux de piscines dans les réseaux de collecte nécessitent d'obtenir l'accord du gestionnaire du réseau de la collectivité sous forme de convention de rejet.

**Nota** : Pour tout projet de construction ou d'aménagement, les installations d'assainissement privées doivent être conçues en vue d'un raccordement à un réseau d'assainissement public de type séparatif.

### Electricité et Téléphone <sup>4</sup> :

Dans les opérations d'aménagement (lotissements\*, les permis groupés valant division et les Z.A.C. \*...), ces réseaux doivent être enterrés.

## **ARTICLE Ud 5 - Caractéristiques des terrains**

Non réglementé

## **ARTICLE Ud 6 - Implantation des constructions par rapport aux voies et emprises publiques**

Les nouvelles constructions devront s'implanter avec un retrait minimum de la façade de **5 mètres**, compté par rapport à l'alignement\* actuel ou futur.

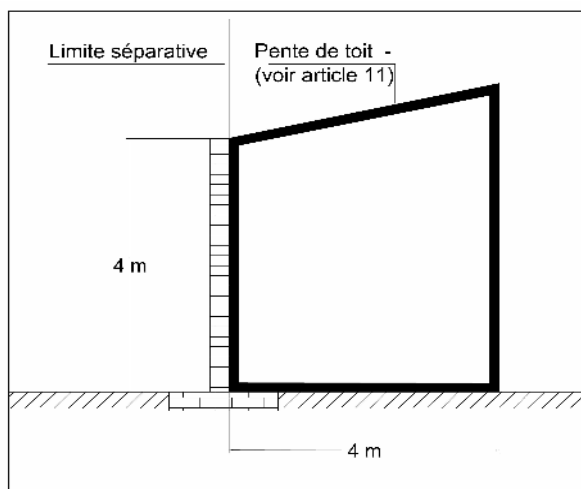
Ces dispositions ne sont pas exigées pour :

- Les reconstructions\* de bâtiments existants,
- Les constructions à usage d'équipement public\* et les ouvrages techniques nécessaires au fonctionnement des Services d'intérêt collectif\*,
- Les ouvrages techniques nécessaires au fonctionnement des équipements publics ou des services d'intérêt collectif\*.

## **ARTICLE Ud 7 - Implantation des constructions par rapport aux limites séparatives**

Sont compris dans le calcul du retrait, les débords de toitures dès lors que leur profondeur dépasse 0,40 m.

a) Construction réalisée en limite de propriété :



La construction dont la hauteur mesurée sur la dite limite ne dépasse pas **4 m** est autorisée. Entre la limite de propriété et la limite de recul (c'est-à-dire 4 m), la hauteur de tout point de la construction doit s'inscrire à l'intérieur du schéma ci-contre.

Cette règle n'est pas exigée, pour l'aménagement\* et la reconstruction\* de bâtiments dont la hauteur dépasse **4 m** sans dépasser la hauteur existante.

<sup>4</sup> Sous réserve de l'accord des Administrations concernées

b) Construction ne jouxtant pas la limite de propriété :

Si elle n'est pas réalisée sur la limite de propriété dans les conditions définies ci avant, aucun point de la construction à l'exception des débords de toitures de moins de 0,40 m ne doit se trouver à moins de **4 m**.

Ces dispositions ne sont pas exigées pour :

- Les aménagements\* et reconstructions\* de bâtiments existants,
- Les ouvrages techniques nécessaires au fonctionnement des services d'intérêt collectif\* et les constructions à usage d'équipement public ou collectif\*,
- Les piscines et abris de piscine devront être implantés à **4 m** minimum des parcelles voisines. La distance à la limite de propriété est comptée au nu intérieur du bassin.

**ARTICLE Ud 8 - Implantation des constructions les unes par rapport aux autres sur une même propriété**

Non réglementé

**ARTICLE Ud 9 - Emprise au Sol\* des constructions**

L'emprise au sol totale des constructions est fixée à **20%** de la surface du terrain\*  
L'emprise des piscines n'est pas prise en compte dans le calcul du C.E.S.

**ARTICLE Ud 10 - Hauteur maximum des constructions**

La hauteur\* maximale des constructions autorisées est fixée à **9 m** et comprendra au plus un niveau indépendant sur le Rez-de-Chaussée.

Ces limites ne s'appliquent pas :

- aux annexes pour lesquelles la hauteur maximum est de **4 m**.
- aux dépassements ponctuels dus à des exigences fonctionnelles ou techniques,
- aux ouvrages techniques nécessaires au fonctionnement des services publics ou d'intérêt collectif\*, à l'exception des antennes de radiodiffusion et les éoliennes,
- pour les constructions à usage d'équipement public ou d'intérêt collectif\*,

**ARTICLE Ud 11 - Aspect extérieur des constructions, aménagement de leurs abords et prescriptions de protection**

Se reporter au titre 6

**ARTICLE Ud 12 - Réalisation d'aires de stationnement**

Le stationnement des véhicules correspondant aux besoins engendrés par les occupations et utilisations admises dans la zone, doit être assuré en dehors des voies publiques et des parcs de stationnement publics, prioritairement sur le terrain d'assiette du projet et, à défaut, sur un terrain situé à moins de 50 m de ce dernier.

Les normes minima suivantes sont exigées :

- Pour les constructions à usage d'habitation, 2 places par logement (au minimum, 1 place en surface complétée par 1 place en garage).  
Pour les visiteurs, il est exigé 1 place pour 3 logements.

Pour les constructions aidées par l'état, il n'est exigé qu' 1 place de stationnement par logement.

Pour les aménagements et réhabilitation des constructions existantes, les places de stationnements existantes sur le terrain doivent être maintenues ou remplacées par une capacité de stationnement au moins équivalente.

Dans le cas d'un changement de destination, il est demandé un minimum de **1 place** par logement, **complétée par une place** visiteurs pour deux logements.

### **ARTICLE Ud 13 - Réalisation d'espaces libres - d'aires de jeux et de loisirs et de plantations**

Les abords de la construction doivent être traités avec un soin particulier afin de participer à son insertion dans le site, à l'amélioration du cadre de vie et à la gestion de l'eau.

Ainsi:

- a) Les plantations existantes doivent être maintenues ou remplacées par des plantations au moins équivalentes.
- b) La surface non bâtie doit faire l'objet de plantations (espaces verts et arbres) dans la proportion d'au moins **50%**.
- c) Les aires de stationnement\* doivent comporter des plantations à raison d'un minimum d'un arbre pour **3 places**.
- d) Des rideaux de végétation pourront être imposés afin de masquer les constructions ou installations.
- e) Les espaces boisés classés\* figurant au plan sont soumis aux dispositions de l'article L 130-1 du Code de l'Urbanisme.

### **ARTICLE Ud 14 - Coefficient d'occupation des sols**

Il n'est pas fixé de coefficient d'occupation des sols quel que soit le type de construction.



## **ZONE Ue**

### **CARACTERISTIQUES DE LA ZONE**

**Zone urbaine réservée à l'accueil de constructions d'équipement d'intérêt collectif.**

**Elle se subdivise en trois secteurs:**

- **La zone Ue** est dédiée aux équipements d'intérêt collectif ainsi qu'aux constructions à usage de services ou de bureaux, en lien avec les activités en place.  
Elle correspond aux sites du CEM et du CAT qui reçoivent des constructions à usage médical, para-médical, de formation et d'apprentissage.
- **La zone Uec** est dédiée aux équipements collectifs d'intérêt public.
- **La zone Uel** correspond aux secteurs de Maligny et d'en Cordineau dédiées aux équipements d'intérêt collectif ainsi qu'aux constructions nécessaires à la pratique du sport et des loisirs.

Les prescriptions définies ci-après s'appliquent sur l'ensemble des zones Ue, Uec et Uel, sauf stipulations contraires.

### **RAPPELS**

- 1 - L'édification des clôtures\* est subordonnée à une déclaration préalable prévue à l'article R 421-12 du Code de l'Urbanisme.
- 2 - Les installations et travaux divers\*, lorsqu'ils sont admis, sont soumis à l'autorisation prévue à l'article R 421-23 du Code de l'Urbanisme.
- 3 - Les défrichements sont soumis à autorisation dans les espaces boisés non classés, en application de l'article L 311-1 et suivants du Code Forestier et interdits dans les espaces boisés classés\* figurant au plan, en application de l'article L 130-1 du Code de l'Urbanisme.
- 4 - Les coupes et abattages d'arbres sont soumis à autorisation dans les espaces boisés classés\* figurant au plan, en application de l'article L 130-1 du Code de l'Urbanisme.
- 5 - Les démolitions sont soumises au permis de démolir conformément aux articles R 421-27 et suivants du Code de l'Urbanisme.

## **ARTICLE Ue 1 - Occupations et utilisations du sol interdites**

Sont interdits :

- a) Les constructions sans lien avec la vocation des zones Ue, Uec et Uel.
- b) Les aménagements avec changement de destination en vue de l'habitation
- c) Le camping et le stationnement de caravanes hors des terrains aménagés, l'aménagement de terrains pour l'accueil des campeurs, des caravanes\* et des habitations légères de loisirs\*.
- d) Les parcs d'attractions\* ouverts au public.
- e) Les autres occupations et utilisations du sol suivantes :
  - les dépôts de véhicules \*
  - les garages collectifs de caravanes \*
  - les carrières,
- f) Les installations classées \* pour la protection de l'environnement, soumises à autorisation.
- g) Les occupations et utilisations du sol visées à l'article 2 ci-après, dans le cas où elles ne remplissent pas les conditions particulières exigées.

## **ARTICLE Ue 2 - Occupation et utilisation du sol soumises à des conditions particulières**

Sont admis :

- a) Les constructions à usage :
  - d'équipement d'intérêt collectif, lié à la vocation de la zone,
  - d'habitation, si elles sont destinées à loger ou abriter les personnes dont la présence permanente est nécessaire à l'activités présente sur la zone, sous réserve que l'habitation soit intégrée à la construction à usage d'activités. L'entrée des logements sera unique et se fera depuis la partie du bâtiment à usage d'activité économique.
- b) Dans le secteur Uel :
  - les constructions et les extensions d'équipements collectif, nécessaires à la pratique du sport ou des loisirs de plein air,
  - les constructions à usage de logement nécessaires au gardiennage de la zone, dans la limite de **120m<sup>2</sup>** de SHON.
- b) Les travaux suivants concernant les constructions existantes sous réserve qu'il s'agisse de bâtiments dont le clos et le couvert sont encore assurés à la date de la demande et que l'emprise au sol soit au moins égale à **60m<sup>2</sup>** :
  - l'aménagement et l'extension des constructions en vue d'une activité compatible avec la vocation la zone.
- c) La reconstruction \* des bâtiments dans leur volume initial, sous réserve que leur implantation ne constitue pas une gêne notamment pour la circulation.
- d) Les installations et travaux divers \* suivants:
  - les aires de stationnement \* de véhicules ouvertes au public.
  - les affouillements et exhaussements de sol \*, dans la mesure où ils sont nécessaires à des constructions ou à des aménagements compatibles avec la vocation de la zone.
  - les ouvrages techniques nécessaires au fonctionnement des services d'intérêt collectif\*.

### **ARTICLE Ue 3 - Desserte des terrains par les voies publiques et privées**

#### **Accès :**

- a) L'accès des constructions doit être assuré par une voie publique ou privée et aménagé de façon à ne pas présenter de risque pour la sécurité des usagers des voies publiques ou pour celle des personnes utilisant ces accès. Cette sécurité doit être appréciée, compte tenu notamment de la position des accès, de leur configuration ainsi que de la nature et de l'intensité du trafic.
- b) Le nombre des accès sur les voies publiques peut être limité dans l'intérêt de la sécurité. En particulier, lorsque le terrain est desservi par plusieurs voies, les constructions peuvent n'être autorisées que sous réserve que l'accès soit établi sur la voie où la gêne pour la circulation sera la moindre. Cette gêne sera appréciée notamment en fonction des aménagements qui pourraient être réalisés sur l'une ou l'autre voie.
- c) L'aménagement des accès des zones desservies par une voie publique sera soumis pour accord au gestionnaire de la voirie, lequel pourra émettre des réserves pour des raisons de sécurité.

#### **Voirie :**

- a) Les voies publiques ou privées destinées à accéder aux constructions, doivent avoir des caractéristiques techniques adaptées aux usages qu'elles supportent, aux opérations qu'elles doivent desservir et notamment à l'approche du matériel de lutte contre l'incendie. Ces voies ne peuvent en aucun cas avoir une largeur de plate-forme inférieure à **8 m**.
- b) Les voies en impasse\* doivent être aménagées dans leur partie terminale de telle sorte que les véhicules puissent faire demi-tour.

### **ARTICLE Ue 4 - Desserte des terrains par les réseaux publics**

#### **Eau :**

Toute construction à usage d'habitation ou d'activités doit être raccordée au réseau public d'eau potable.

#### **Assainissement :**

##### **Eaux usées :**

Le raccordement au réseau public d'égouts est obligatoire.

L'évacuation des eaux usées dans ce réseau peut être subordonnée à un traitement spécifique avant la mise à l'égout.

##### **Eaux pluviales :**

Pour toute surface imperméabilisée nouvelle (bâtiment, voirie, terrasses,...), un dispositif de rétention des eaux pluviales adapté à la nature des sols doit être défini et réalisé pour assurer la rétention sur place des eaux de ruissellements correspondantes.

Ils doivent être prévus pour restituer au milieu récepteur un débit équivalent au débit naturel. Ce débit de fuite est rejeté soit au réseau public d'eaux pluviales lorsqu'il existe, soit au milieu naturel.

Le rejet d'eaux pluviales sur la voie publique (chaussée, caniveaux, ...) n'est pas accepté.

Le rejet vers un réseau d'assainissement est soumis à l'autorisation du gestionnaire.

##### **Eaux usées non domestiques**

Le raccordement des eaux usées non domestiques au réseau public d'assainissement est subordonné à une convention d'autorisation de rejet.

**Nota** : Pour tout projet de construction ou d'aménagement, les installations d'assainissement privées doivent être conçues en vue d'un raccordement à un réseau d'assainissement public de type séparatif.

### **ARTICLE Ue 5 - Caractéristiques des terrains**

Il n'est pas exigé de minimum de surface.

### **ARTICLE Ue 6 - Implantations des constructions par rapport aux voies et emprises publiques**

Lorsque le plan ne mentionne aucune distance de recul, le retrait minimum est de **5 mètres** par rapport à l'alignement actuel\* ou futur.

Ces règles ne sont pas exigées :

- pour les aménagements\* et reconstructions\* de bâtiments existants,
- pour les ouvrages techniques nécessaires au fonctionnement des services d'intérêt collectif\*,

### **ARTICLE Ue 7 - Implantation des constructions par rapport aux limites séparatives**

**En zone Ue**, la distance minimale requise ne peut être inférieure à **6 m**.

**En zone Uec**, la construction et l'extension en limite sont autorisées à condition que cette implantation ne concerne qu'une des limites séparatives,

**En zone Uel**, la distance minimale requise ne peut être inférieure à **12 m**.

### **ARTICLE Ue 8 - Implantation des constructions les unes par rapport aux autres sur une même propriété**

Non réglementé.

### **ARTICLE Ue 9 - Emprise au Sol\* des constructions**

Non réglementé.

### **ARTICLE Ue 10 - Hauteur maximum des constructions**

La hauteur\* maximale des constructions est fixée à **9 m**.

Cette règle ne s'applique pas :

- aux dépassements ponctuels dus à des exigences fonctionnelles ou techniques,
- aux ouvrages techniques nécessaires au fonctionnement des services publics ou d'intérêt collectif\*, à l'exception des antennes de radiodiffusion et les éoliennes.
- pour les constructions à usage d'équipement public ou d'intérêt collectif\*,
- La hauteur des annexes est limitée à **4m** dans l'ensemble de la zone.

### **ARTICLE Ue 11 - Aspect extérieur des constructions, aménagement de leurs abords et prescriptions de protection**

Se reporter au titre 6

## **ARTICLE Ue 12 - Réalisation d'aires de stationnement**

Le stationnement des véhicules correspondant aux besoins engendrés par les occupations et utilisations admises dans la zone, doit être assuré en dehors des voies publiques et des parcs de stationnement publics, prioritairement sur le terrain d'assiette du projet et, à défaut, sur un terrain situé à moins de 50 m de ce dernier.

Les normes minima suivantes sont exigées :

- Pour les constructions à usage d'activités économiques, 1 place de stationnement pour 25 m<sup>2</sup> de surface hors œuvre nette.

## **ARTICLE Ue 13 - Réalisation d'espaces libres - aires de jeux et de loisirs, et de plantations**

Les abords de la construction doivent être traités avec un soin particulier afin de participer à son insertion dans le site, à l'amélioration du cadre de vie et à la gestion de l'eau. Ainsi:

- a) Les plantations existantes doivent être maintenues ou remplacées par des plantations au moins équivalentes.
- b) La surface non bâtie doit faire l'objet de plantations (arbres à haute tige et arbustes) dans la proportion d'au moins **20 %**.
- c) Les aires de stationnement\* doivent comporter des plantations à raison d'un minimum d'un arbre pour **3 places**.
- d) Des rideaux de végétation doivent être prévus afin d'atténuer l'impact des constructions ou installations. Les haies devront être panachées d'essences locales et comporter au maximum un tiers de persistant.

## **ARTICLE Ue 14 - Coefficient d'occupation des sols**

Il n'est pas fixé de coefficient d'occupation des sols quel que soit le type de construction.

## Titre 3 - Dispositions applicables aux zones à urbaniser "dites zones AU"

---

### Symboles particuliers :

\* : *Termes définis au titre 7 du présent règlement.*

# ZONE AU

## CARACTERISTIQUES DE LA ZONE

**Zone à urbaniser destinée à assurer, à terme, le développement de la commune, sous la forme de secteurs nouveaux équipés et aménagés de façon cohérente.**

Trois types de zones sont identifiés sur la commune :

- **La zone AU** correspond aux secteurs des Humberts, Malataverne et l'Etang dédiés à la diversification de l'habitat.

L'ouverture à l'urbanisation de ces secteurs est subordonnée à une modification ou à une révision du Plan Local d'Urbanisme, décidée en fonction du respect des objectifs du PLH.

Cette décision sera aussi liée au renforcement des capacités d'assainissement et à la réalisation des aménagements nécessaires au fonctionnement de chaque zone.

La zone AU des Humberts est prioritaire et pourra être ouverte à l'urbanisation dans un délai de **5 ans** à compter de la date d'approbation du PLU.

- **La zone AUi** est destinée à assurer le développement de l'activité économique.

Elle se décompose en 2 sous zonages :

- La zone AUi d'en Nelly et du Claricot. L'ouverture de cette zone est subordonnée à une modification ou une révision du Plan Local d'urbanisme.

- La zone AUia des Grandes Terres, dédiée à l'accueil de constructions à usage de bureau, artisanal ou industriel, pour laquelle l'ouverture à l'urbanisation devra être conforme aux orientations d'aménagement d'ensemble, jointes au dossier PLU.

- **La zone AUt** correspond au golf, dédiée à l'accueil des aménagements et constructions à usage touristique. L'ouverture à l'urbanisation est soumise à modification ou révision du PLU.

Les prescriptions définies ci-après s'appliquent sur l'ensemble des zones AU, AUi, AUia et AUt, sauf stipulations contraires.

## RAPPELS

- 1 - L'édification des clôtures\* est subordonnée à une déclaration préalable prévue à l'article R 421-12 du Code de l'Urbanisme.
- 2 - Les installations et travaux divers\*, lorsqu'ils sont admis, sont soumis à l'autorisation prévue à l'article R 421-23 du Code de l'Urbanisme.
- 3 - Les défrichements sont soumis à autorisation dans les espaces boisés non classés, en application de l'article L 311-1 et suivants du Code Forestier et interdits dans les espaces boisés classés\* figurant au plan, en application de l'article L 130-1 du Code de l'Urbanisme.
- 4 - Les coupes et abattages d'arbres sont soumis à autorisation dans les espaces boisés classés\* figurant au plan, en application de l'article L 130-1 du Code de l'Urbanisme.
- 5 - Les démolitions sont soumises au permis de démolir conformément aux articles R 421-27 et suivants du Code de l'Urbanisme.

## **ARTICLE AU 1 - Occupations et utilisations du sol interdites**

Sont interdites les occupations et utilisations du sol non visées à l'article 2 ci-après ou ne remplissant pas les conditions particulières exigées.

## **ARTICLE AU 2 - Occupations et utilisations du sol soumises à des conditions particulières**

### **1 – Lorsque la zone ne fait pas l'objet d'une organisation d'ensemble**

Sont admis, sous réserve de ne pas compromettre la réalisation de l'ensemble du secteur:

- a) Les constructions à usage:
  - d'annexe \* ou de stationnement lorsqu'elles constituent sur le tènement \* considéré, un complément fonctionnel à une construction existante ou autorisée et dans la limite totale de **40 m<sup>2</sup>** d'emprise au sol \*.
- b) Les travaux suivants concernant les constructions existantes :
  - l'aménagement \* et l'extension \* des constructions existantes et autorisées, dans les zones AUi et AUia.
  - l'aménagement \* et l'extension \* des constructions existantes et autorisées dans la zone AU sous réserve qu'après travaux, la SHON \* n'excède pas 250 m<sup>2</sup>.
  - La reconstruction \* des bâtiments dans leur volume initial, en cas de destruction accidentelle et sous réserve que leur implantation ne constitue pas une gêne notamment pour la circulation.
- c) Les ouvrages techniques nécessaires au fonctionnement des services d'intérêt collectif\*, sous réserve qu'ils soient compatibles avec le caractère de la zone.
- d) Les affouillements et exhaussements de sol \*, dans la mesure où ils sont nécessaires à des constructions ou à des aménagements compatibles avec la vocation de la zone.

### **2 – Lorsque la zone fait l'objet d'une organisation d'ensemble**

Outre les occupations et utilisations du sol visées au paragraphe 1 ci-dessus, sont admises:

#### **2-1 Dans les zones AU, AUi et AUt :**

- L'ouverture à l'urbanisation sera réalisée suivant une modification ou une révision du PLU et l'élaboration d'un plan d'aménagement d'ensemble, fixant notamment les principes d'accès et d'aménagement de voirie.  
La zone AU des Humberts est prioritaire et pourra être ouverte à l'urbanisation dans un délais de 5 ans à compter de la date d'approbation du PLU.

#### **2-2 Dans la zone AUia :**

Sont autorisées les occupations et utilisations du sol suivantes, sous réserve que l'ouverture à l'urbanisation soit réalisée au fur et à mesure de l'équipement de la zone, suivant les orientations d'aménagement jointes aux PLU, fixant notamment les principes d'accès et d'aménagement de voirie :

- a) Les constructions à usage :
  - d'équipement collectif \*, sous réserve qu'ils soient compatibles avec le caractère de la zone.



- artisanal, industriel et de bureau,
  - d'entrepôt lié à une activité existante \* ou autorisée.
- b) les travaux suivants concernant les constructions existantes \*, à condition qu'ils n'aient pas pour objet un changement de destination contraire au statut de la zone :
- La reconstruction \* des bâtiments dans leur volume initial, sous réserve que leur implantation ne constitue pas une gêne notamment pour la circulation.
- c) Les ouvrages techniques nécessaires au fonctionnement des services d'intérêt collectif\*.
- d) Les affouillements et exhaussements de sol \*, dans la mesure où ils sont nécessaires à des constructions ou à des aménagements compatibles avec la vocation de la zone.
- e) Les installations et travaux divers \* suivants :
- les aires de stationnement \* de véhicules ouvertes au public,

### **ARTICLE AU 3 - Desserte des terrains par les voies publiques ou privées**

#### **Accès :**

- a) L'accès des constructions doit être assuré par une voie publique ou privée et aménagé de façon à ne pas présenter de risque pour la sécurité des usagers des voies publiques ou pour celle des personnes utilisant ces accès. Cette sécurité doit être appréciée, compte tenu notamment de la position des accès, de leur configuration ainsi que de la nature et de l'intensité du trafic.
- b) Le nombre des accès sur les voies publiques peut être limité dans l'intérêt de la sécurité. En particulier, lorsque le terrain est desservi par plusieurs voies, les constructions peuvent n'être autorisées que sous réserve que l'accès soit établi sur la voie où la gêne pour la circulation sera la moindre. Cette gêne sera appréciée notamment en fonction des aménagements qui pourraient être réalisés sur l'une ou l'autre voie.
- c) L'aménagement des accès des zones desservies par une voie publique sera soumis pour accord au gestionnaire de la voirie, lequel pourra émettre des réserves pour des raisons de sécurité.

#### **Voirie :**

- a) Les voies publiques ou privées, destinées à accéder aux constructions, doivent avoir des caractéristiques techniques adaptées aux usages qu'elles supportent, aux opérations qu'elles doivent desservir et notamment à l'approche du matériel de lutte contre l'incendie.
- b) Les voies en impasse\* doivent être aménagées dans leur partie terminale de telle sorte que les véhicules puissent faire demi-tour.
- c) L'emprise des plateformes des voies réservées à la desserte ne peut avoir une largeur inférieure à **8 m**. La circulation des piétons devra être assurée en dehors de la chaussée (trottoirs ou cheminements indépendants) toutes les fois que les conditions de sécurité ou d'urbanisme exigent de telles dispositions.

## **ARTICLE AU 4 - Desserte des terrains par les réseaux publics**

### **Eau :**

Toute construction à usage d'habitation ou d'activités doit être raccordée au réseau public d'eau potable.

### **Assainissement :**

#### **Eaux usées :**

Toute construction à usage d'habitation ou d'activités doit être raccordée au réseau public d'assainissement.

L'évacuation des eaux usées dans ce réseau peut être subordonnée à un traitement spécifique avant la mise à l'égout.

#### **Eaux pluviales :**

Les eaux collectées des constructions et des voiries nouvelles doivent être connectées vers un exutoire non dangereux pour la stabilité de la zone.

Lorsqu'il existe un réseau d'égouts susceptible de recevoir les eaux pluviales, leur rejet n'est pas accepté sur la voie publique (chaussée, caniveaux, fossés ...).

Dans le cas contraire, le rejet des eaux pluviales sur le domaine public doit être soumis pour autorisation au gestionnaire de la voirie.

Des dispositifs de rétention des eaux pluviales doivent être prévus pour restituer un débit comparable au débit naturel.

#### **Eaux usées non domestiques**

Le raccordement des eaux non domestiques au réseau public d'assainissement est subordonné à une convention d'autorisation de rejet.

#### **Eaux de piscine**

Les rejets des eaux de piscines dans les réseaux de collecte nécessitent d'obtenir l'accord du gestionnaire du réseau de la collectivité sous forme de convention de rejet.

**Nota** : Pour tout projet de construction ou d'aménagement, les installations d'assainissement privées doivent être conçues en vue d'un raccordement à un réseau d'assainissement public de type séparatif.

### **Electricité et Téléphone**<sup>5</sup> :

Dans les opérations d'aménagement (lotissements\*, permis groupés valant division, Z.A.C.\*...), ces réseaux doivent être enterrés.

## **ARTICLE AU 5 - Caractéristiques des terrains**

Non réglementé en zone AU, AUi et AUt.

## **ARTICLE AU 6 - Implantation des constructions par rapport aux voies et emprises publiques**

**En zone AU, AUi et AUt** : Non réglementé

---

<sup>5</sup> Sous réserve de l'accord des Administrations concernées

**En zone AUia:** Les constructions devront être édifiées à une distance minimale de **6 mètres**.

Le long de la RD 30, la distance d'implantation comptée par rapport à l'axe de la voie, devra être minimum de:

- **40 m** pour les bâtiments artisanaux ou industriels.
- **35 m** pour les bureaux.

#### **ARTICLE AU 7 - Implantation des constructions par rapport aux limites séparatives**

**En zone AU, AUi et AUt :** Non réglementé.

**En zone AUia:** La distance minimale requise ne peut être inférieure à **2 mètres**.

#### **ARTICLE AU 8 - Implantation des constructions les unes par rapport aux autres sur une même propriété**

**En zones AU, AUi et AUt :** Non réglementé.

**En zone AUia:** suivant les orientations du Plan d'aménagement d'ensemble.

#### **ARTICLE AU 9 – Emprise au Sol\* des constructions**

En zone AUia, le coefficient d'emprise au sol est limité à **0,40**.

#### **ARTICLE AU 10 - Hauteur maximum des constructions**

**En zone AUia,** la hauteur maximale des constructions est fixée :

- **9 mètres** pour les **bâtiments d'activités**.
- **11 mètres** pour les **bâtiments de bureaux**.

**En zones AU, AUi et AUt,** la hauteur maximale des constructions est fixée à **9 m**.

Cette règle ne s'applique pas :

- aux dépassements ponctuels dus à des exigences fonctionnelles ou techniques,
- aux ouvrages techniques nécessaires au fonctionnement des services publics ou d'intérêt collectif\*, à l'exception des antennes de radiodiffusion et les éoliennes,
- pour les constructions à usage d'équipement public ou d'intérêt collectif\*.

#### **ARTICLE AU 11 - Aspect extérieur des constructions - aménagements de leurs abords et prescriptions de protection**

Se reporter au titre 6.

## **ARTICLE AU 12 - Réalisation d'aires de stationnement**

Le stationnement des véhicules correspondant aux besoins engendrés par les occupations et utilisations admises dans la zone, doit être assuré en dehors des voies publiques et des parcs de stationnement publics, prioritairement sur le terrain d'assiette du projet et, à défaut, sur un terrain situé à moins de 50 m de ce dernier.

Les normes minima suivantes sont exigées pour les constructions à usage:

- D'habitation, 2 places par logement, complétées par une place visiteur pour 3 logements.
- De commerce dont la surface hors œuvre nette est inférieure à 300 m<sup>2</sup>, 1 place de stationnement pour 75 m<sup>2</sup> de surface de vente.
- de bureaux, 1 place de stationnement pour 60 m<sup>2</sup> SHON.
- Pour les autres activités (atelier...), 1 place de stationnement pour 50 m<sup>2</sup> de surface hors œuvre nette.

Pour les constructions aidées par l'état, il n'est exigé qu' 1 place de stationnement par logement.

Pour les aménagements et réhabilitation des constructions existantes, les places de stationnements existantes sur le terrain doivent être maintenues ou remplacées par une capacité de stationnement au moins équivalente.

Dans le cas d'un changement de destination, il est demandé un minimum de **1 place** par logement, **complétée par une place** visiteurs pour deux logements.

**En zone AUia**, il est demandé :

- Pour les constructions à usage de bureaux, 1 place de stationnement pour **30 m<sup>2</sup>** de surface hors œuvre nette.
- Pour les autres activités, 1 place de stationnement pour **60 m<sup>2</sup>** de surface hors œuvre nette.

## **ARTICLE AU 13 - Réalisation d'espaces libres - d'aires de jeux et de loisirs, et de plantations**

**En zones AU, AUi et AUt** : Non réglementé

En zone AUia, la surface non bâtie doit être traitée en espace vert et plantée dans la proportion **d'au moins 10%**.

## **ARTICLE AU 14 - Coefficient d'occupation des sols**

Il n'est pas fixé de coefficient d'occupation des sols, quel que soit le type de construction.

## Titre 4 - Dispositions applicables aux zones agricoles dites "zones A"

---

### Symboles particuliers :

\* : *Termes définis au titre 7 du présent règlement.*

## ZONE A

### CARACTERISTIQUES DE LA ZONE

**Zone agricole à protéger en raison du potentiel agronomique, biologique ou économique des terres.**

La zone se subdivise en quatre secteurs correspondants à un règlement particulier. Ils sont caractérisés de la façon suivante :

- Aa :** Secteur agricole protégé où sont admises les constructions techniques nécessaires à l'activité des exploitations agricoles.
- Ag :** Secteur agricole protégé, soumis à des aléas géologiques
- Ab :** Secteur agricole ordinaire, où sont admises les constructions techniques et d'habitation, nécessaires à l'activité des exploitations agricoles \*.
- AA89-A6** Secteur dans lequel les équipements d'infrastructures routières, liés à la liaison A6-A46 sont autorisés.  
Le Maire recueille l'avis conforme du représentant de l'Etat pour toute demande de construire dans ce secteur, en application de l'article L422-5 du code de l'urbanisme.

Les prescriptions définies ci-après s'appliquent sur l'ensemble des zones Aa, Ag, Ab et AA89-A6 sauf stipulations contraires.

### RAPPELS

- 1 - L'édification des clôtures\* est subordonnée à une déclaration préalable prévue à l'article R 421-12 du Code de l'Urbanisme.
- 2 - Les installations et travaux divers\*, lorsqu'ils sont admis, sont soumis à l'autorisation prévue à l'article R 421-23 du Code de l'Urbanisme.
- 3 - Les défrichements sont soumis à autorisation dans les espaces boisés non classés, en application de l'article L 311-1 et suivants du Code Forestier et interdits dans les espaces boisés classés\* figurant au plan, en application de l'article L 130-1 du Code de l'Urbanisme.
- 4 - Les coupes et abattages d'arbres sont soumis à autorisation dans les espaces boisés classés\* figurant au plan, en application de l'article L 130-1 du Code de l'Urbanisme.
- 5 - Les démolitions sont soumises au permis de démolir conformément aux articles R 421-27 et suivants du Code de l'Urbanisme.
- 6 - Les éléments du patrimoine protégés au titre de l'article L123-1-5-7 du Code de l'urbanisme sont soumis à permis de démolir en application de l'article R 421-28 et suivants.

### **ARTICLE A 1 - Occupations et utilisations du sol interdites**

Sont interdites les occupations et utilisations du sol non visées à l'article 2 ci-après ou ne remplissant pas les conditions particulières exigées.

### **ARTICLE A 2 - Occupations et utilisations du sol soumises à des conditions particulières**

Sont admis :

- a) Les constructions à usage :
  - agricole dans les secteurs Aa et Ab, lorsqu'elles sont nécessaires à l'activité des exploitations.
  - d'habitation en secteur Ab, lorsqu'elles sont nécessaires à l'activité des exploitations agricoles et dans la limite de **120 m<sup>2</sup>** de S.H.O.N.\*.
  - d'annexes en secteurs Aa et Ab, lorsqu'elles sont nécessaires à l'activité des exploitations agricoles.
- b) L'aménagement et l'extension des constructions à usage agricole dans les secteurs Aa et Ab, dans la limite de **120 m<sup>2</sup>** de S.H.O.N.\* pour les constructions à usage d'habitation nécessaires à l'activité des exploitations agricoles.
- c) Les travaux suivants :
  - la reconstruction\* des bâtiments dans leur volume initial, sous réserve que leur implantation ne constitue pas une gêne notamment pour la circulation.
- d) En secteurs Aa et Ab, les installations classées\* pour la protection de l'environnement soumises à déclaration, sous réserve qu'elles soient nécessaires à l'activité des exploitations agricoles\*.
- e) Les affouillements et exhaussements de sol\* dans la mesure où ils sont nécessaires à des constructions ou à des aménagements compatibles avec le caractère de la zone (exemple : retenue collinaire).
- f) Les ouvrages techniques nécessaires au fonctionnement des services publics \*.
- g) Les changements de destination, dans le volume initial, des constructions repérées au Plan de zonage au titre du L123-3-1 et du L123-1-7.  
Sur ces bâtiments, les démolitions et travaux d'aménagement pourront être soumis à l'avis de l'architecte conseil du C.A.U.E., à la demande de la collectivité.
- h) Dans le secteur AA89-A6, les équipements d'infrastructures routières, les ouvrages, affouillements et exhaussements liés à la liaison A6-A46.

### **ARTICLE A 3 - Desserte des terrains par les voies publiques et privées**

#### **Accès :**

- a) L'accès des constructions doit être assuré par une voie publique ou privée et aménagé de façon à ne pas présenter de risque pour la sécurité des usagers des voies publiques ou pour celle des personnes utilisant ces accès. Cette sécurité doit être appréciée, compte tenu notamment de la position des accès, de leur configuration ainsi que de la nature et de l'intensité du trafic.

- b) Le nombre des accès sur les voies publiques peut être limité dans l'intérêt de la sécurité. En particulier, lorsque le terrain est desservi par plusieurs voies, les constructions peuvent n'être autorisées que sous réserve que l'accès soit établi sur la voie où la gêne pour la circulation sera la moindre. Cette gêne sera appréciée notamment en fonction des aménagements qui pourraient être réalisés sur l'une ou l'autre voie.
- c) L'aménagement des accès des zones desservies par une voie publique sera soumis pour accord au gestionnaire de la voirie, lequel pourra émettre des réserves pour des raisons de sécurité.

**Voirie :**

Les voies publiques ou privées permettant l'accès aux constructions, doivent avoir des caractéristiques techniques adaptées aux usages qu'elles supportent, aux opérations qu'elles doivent desservir et notamment à l'approche du matériel de lutte contre l'incendie.

**ARTICLE A 4 - Desserte des terrains par les réseaux publics et éventuellement préconisations pour l'assainissement individuel**

**Eau :**

- a) Lorsqu'il existe un réseau d'alimentation en eau potable, le raccordement des constructions à usage d'habitations ou d'activités à ce réseau est obligatoire.
- b) En l'absence de réseau d'eau potable, des dispositions techniques permettant l'alimentation des constructions sont autorisées dans le cadre de la réglementation en vigueur.

**Assainissement :**

**Eaux usées :**

- a) Lorsqu'il existe un réseau public d'égouts, le raccordement à ce réseau est obligatoire. L'évacuation des eaux usées dans ce réseau peut être subordonnée à un traitement spécifique avant la mise à l'égout.
- b) En l'absence d'un réseau public d'égouts, un dispositif d'assainissement individuel peut être autorisé dans le cas d'une construction isolée exclusivement, et à condition qu'il soit adapté à la nature géologique et à la topographie du terrain concerné, conformément à la législation en vigueur.
- c) Dans tous les cas, l'assainissement devra être conforme à la législation en vigueur.

**Eaux pluviales :**

Les eaux collectées des constructions et des voiries nouvelles doivent être connectées vers un exutoire non dangereux pour la stabilité de la zone.

Lorsqu'il existe un réseau d'égouts susceptible de recevoir les eaux pluviales, leur rejet n'est pas accepté sur la voie publique (chaussée, caniveaux, fossés ...).

Dans le cas contraire, le rejet des eaux pluviales sur le domaine public doit être soumis pour autorisation au gestionnaire de la voirie.

Des dispositifs de rétention des eaux pluviales doivent être prévus pour restituer un débit comparable au débit naturel.

**ARTICLE A 5 - Caractéristiques des terrains**

Non réglementé



**ARTICLE A 6 - Implantation des constructions par rapport aux voies et emprises publiques**

Le retrait minimum est de **5 m** par rapport à l'alignement\*.

Cette disposition n'est pas exigée pour les aménagements\*, extensions et reconstructions\* de bâtiments existants ainsi que pour les ouvrages techniques nécessaires au fonctionnement des services publics ou d'intérêt collectif\*.

**ARTICLE A 7 - Implantation des constructions par rapport aux limites séparatives**

Si la construction ne jouxte pas la limite parcellaire, la distance (D) comptée horizontalement entre la construction ladite limite, doit être au minimum égale à **4 m**.

Sont compris dans le calcul du retrait les débords de toitures dès lors que leur profondeur dépasse 0,40 m.

Cette disposition n'est pas exigée pour les aménagements\* et reconstructions\* de bâtiments existants ainsi que pour les ouvrages techniques nécessaires au fonctionnement des services publics ou d'intérêt collectif\*.

**ARTICLE A 8 - Implantation des constructions les unes par rapport aux autres sur une même propriété**

Il n'est pas fixé de règles d'implantation

**ARTICLE A 9 - Emprise au Sol\* des constructions**

Il n'est pas fixé de coefficient d'emprise au sol.

**ARTICLE A 10 - Hauteur maximum des constructions**

La hauteur\* maximale est fixée à **9 m**.

Cette disposition ne s'applique pas :

- aux dépassements ponctuels dus à des exigences fonctionnelles ou techniques,
- aux ouvrages techniques nécessaires au fonctionnement des services publics ou d'intérêt collectif \*, à l'exception des antennes de radiodiffusion et les éoliennes.

**ARTICLE A 11 - Aspect extérieur des constructions, aménagement de leurs abords et prescriptions de protection**

Se reporter au titre 6

## **ARTICLE A 12 - Réalisation d'aires de stationnement**

Le stationnement des véhicules correspondant aux besoins des constructions doit être assuré en dehors des voies publiques.

Pour les aménagements et extensions des constructions existantes, les places de stationnement existantes sur le terrain doivent être maintenues ou remplacées par une capacité de stationnement au moins équivalente.

Dans le cas d'un changement de destination en vue de l'habitation, il est demandé 2 places de stationnement par logement créé.

## **ARTICLE A 13 - Réalisation d'espaces, d'aires de jeux et de loisirs et de plantations**

Les abords de la construction doivent être traités avec un soin particulier afin de participer à son insertion dans le site, à l'amélioration du cadre de vie et à la gestion de l'eau.

Ainsi :

- a) Les plantations existantes (arbres à hautes tiges, haies...) doivent être maintenues ou remplacées par des plantations au moins équivalentes.
- b) Des rideaux de végétation doivent être prévus afin d'atténuer l'impact des constructions ou installations.
- c) Les espaces boisés classés\* figurant au plan sont soumis aux dispositions de l'article L 130-1 du Code de l'Urbanisme.

## **ARTICLE A 14 - Coefficient d'occupation des sols**

Il n'est pas fixé de coefficient d'occupation des sols quel que soit le type de construction.

## **Titre 5 - Dispositions applicables aux zones naturelles et forestières dites "zones N"**

---

### **Symboles particuliers :**

**\* : Termes définis au titre 7 du présent règlement.**

## ZONE N

### CARACTERISTIQUES DE LA ZONE

#### Zone naturelle et forestière à protéger en raison :

- soit de la qualité des sites, des milieux naturels, des paysages et de l'intérêt, notamment du point de vue esthétique, historique ou écologique,
- soit de l'existence d'une exploitation forestière,
- soit de leur caractère d'espaces naturels.

Les zones naturelles se subdivisent en trois zones:

- **La zone N** correspond aux secteurs naturels les plus sensibles à protéger.
- **La zone Ng** correspond aux zones naturelles dans lesquelles des aléas géologiques ont été identifiés.
- **La zone NL** correspond au secteur du Golf

Les prescriptions définies ci-après s'appliquent sur l'ensemble des **zones N, Ng et NL**, sauf stipulations contraires.

### RAPPELS

- 1 - L'édification des clôtures\* est subordonnée à une déclaration préalable prévue à l'article R 421-12 du Code de l'Urbanisme.
- 2 - Les installations et travaux divers\*, lorsqu'ils sont admis, sont soumis à l'autorisation prévue à l'article R 421-23 du Code de l'Urbanisme.
- 3 - Les défrichements sont soumis à autorisation dans les espaces boisés non classés, en application de l'article L 311-1 et suivants du Code Forestier et interdits dans les espaces boisés classés\* figurant au plan, en application de l'article L 130-1 du Code de l'Urbanisme.
- 4 - Les coupes et abattages d'arbres sont soumis à autorisation dans les espaces boisés classés\* figurant au plan, en application de l'article L 130-1 du Code de l'Urbanisme.
- 5 - Les démolitions sont soumises au permis de démolir conformément aux articles R 421-27 et suivants du Code de l'Urbanisme.
- 6 - Les éléments du patrimoine protégés au titre de l'article L123-1-5-7 du Code de l'urbanisme sont soumis à permis de démolir en application de l'article R 421-28 et suivants.

### **ARTICLE N 1 - Occupations et utilisations du sol interdites**

Sont interdites les occupations et utilisations du sol non visées à l'article 2 ci-après ou ne remplissant pas les conditions particulières exigées.

### **ARTICLE N 2 - Occupations et utilisations du sol soumises à des conditions particulières**

Sont admis :

- b) Les travaux suivants concernant les constructions existantes sous réserve qu'il s'agisse de bâtiments dont le clos et le couvert sont encore assurés à la date de la demande et que l'emprise au sol \* soit au moins égale à **80 m<sup>2</sup>**:
  - l'aménagement\*, avec ou sans changement destination des constructions existantes en vue de l'habitation uniquement, en zone N,
  - l'aménagement n'ayant pas pour effet de créer de la S.H.O.N. \* ou de la SHOB supplémentaire en zone Ng.
  - les extensions des constructions existantes \* en zone N, dans la limite totale de **30 m<sup>2</sup>** de SHON supplémentaires par construction et de **250 m<sup>2</sup>** SHON maximum après travaux.
- c) La reconstruction\* des bâtiments dans leur volume initial, sous réserve que leur implantation ne constitue pas une gêne notamment pour la circulation.
- d) Les constructions à usage :
  - d'annexes\* en zones N et NL, lorsqu'elles constituent sur le terrain considéré un complément fonctionnel à une construction existante et dans la limite totale de **20 m<sup>2</sup>** d'emprise au sol\*.
  - de piscine en zone N, lorsqu'elles constituent sur le terrain considéré un complément fonctionnel à une construction existante et si le rejet est adapté au milieu récepteur.
- e) Les ouvrages techniques nécessaires au fonctionnement des services d'intérêt collectif\*.
- f) Les locaux techniques nécessaires à l'exploitation forestière.
- g) Les affouillements et exhaussements de sol\* dans la mesure où ils sont nécessaires à des constructions ou à des aménagements compatibles avec le caractère de la zone (exemple : retenue collinaire).

### **ARTICLE N 3 - Desserte des terrains par les voies publiques et privées**

#### **Accès :**

- a) L'accès des constructions doit être assuré par une voie publique ou privée et aménagé de façon à ne pas présenter de risque pour la sécurité des usagers des voies publiques ou pour celle des personnes utilisant ces accès. Cette sécurité doit être appréciée, compte tenu notamment de la position des accès, de leur configuration ainsi que de la nature et de l'intensité du trafic. Dans le cas de l'implantation d'un portail, un retrait de 5m minimum pourra être demandé, au droit de l'accès automobile.
- b) Le nombre des accès sur les voies publiques peut être limité dans l'intérêt de la sécurité. En particulier, lorsque le terrain est desservi par plusieurs voies, les constructions peuvent n'être autorisées que sous réserve que l'accès soit établi sur la voie où la gêne pour la circulation sera la moindre. Cette gêne sera appréciée notamment en fonction des aménagements qui pourraient être réalisés sur l'une ou l'autre voie.

- c) L'aménagement des accès des zones desservies par une voie publique sera soumis pour accord au gestionnaire de la voirie, lequel pourra émettre des réserves pour des raisons de sécurité.

**Voirie :**

Les voies publiques ou privées permettant l'accès aux constructions, doivent avoir des caractéristiques techniques adaptées aux usages qu'elles supportent, aux opérations qu'elles doivent desservir et notamment à l'approche du matériel de lutte contre l'incendie.

**ARTICLE N 4 - Desserte des terrains par les réseaux publics et éventuellement préconisations pour l'assainissement individuel**

**Eau :**

- a) Lorsqu'il existe un réseau d'alimentation en eau potable, le raccordement des constructions à ce réseau est obligatoire.  
b) En l'absence de réseau d'eau potable, des dispositions techniques permettant l'alimentation des constructions sont autorisées dans le cadre de la réglementation en vigueur.

**Assainissement :**

**Eaux usées :**

- a) Lorsqu'il existe un réseau public d'égouts, le raccordement à ce réseau est obligatoire. L'évacuation des eaux usées dans ce réseau peut être subordonnée à un traitement spécifique avant la mise à l'égout.  
b) En l'absence d'un réseau public d'égouts, un dispositif d'assainissement individuel peut être autorisé dans le cas d'une construction isolée exclusivement, et à condition qu'il soit adapté à la nature géologique et à la topographie du terrain concerné, conformément à la législation en vigueur.  
c) Dans tous les cas, l'assainissement devra être conforme à la législation en vigueur.

**Eaux pluviales :**

Des dispositifs de rétention des Eaux pluviales doivent être prévus pour assurer la rétention sur place des eaux de ruissellements correspondantes  
Ils doivent être prévus pour restituer au milieu récepteur un débit équivalent au débit naturel. Ce débit de fuite est rejeté soit au réseau public d'eaux pluviales lorsqu'il existe, soit au milieu naturel.

Le rejet d'eaux pluviales sur la voie publique (chaussée, caniveaux, ...) n'est pas accepté.  
Le rejet vers un réseau d'assainissement est soumis à l'autorisation du gestionnaire.

**Eaux usées non domestiques**

Le raccordement des eaux non domestiques au réseau public d'assainissement est subordonné à une convention d'autorisation de rejet.

**Eaux de piscine**

Les rejets des eaux de piscines dans les réseaux de collecte nécessitent d'obtenir l'accord du gestionnaire du réseau de la collectivité sous forme de convention de rejet.

**Nota** : Pour tout projet de construction ou d'aménagement, les installations d'assainissement privées doivent être conçues en vue d'un raccordement à un réseau d'assainissement public de type séparatif.

**ARTICLE N 5 - Caractéristiques des terrains**

Non réglementé

## **ARTICLE N 6 - Implantation des constructions par rapport aux voies et emprises publiques**

Lorsque le plan ne mentionne aucune distance de recul, le retrait minimum est de **5 mètres** par rapport à l'alignement\*.

Cette règle n'est pas imposée pour les aménagements\* et reconstructions\* de bâtiments existants ainsi que pour les constructions à usage d'équipement collectif\* et les ouvrages techniques nécessaires au fonctionnement des services d'intérêt collectif\*.

## **ARTICLE N 7 - Implantation des constructions par rapport aux limites séparatives**

La distance comptée horizontalement de tout point de la construction, au point de la limite séparative qui en est le plus rapproché, doit être au moins égale:

- à **4 m** pour les zones N, Ng et NL

Sont compris dans le calcul du retrait les débords de toitures dès lors que leur profondeur dépasse 0,40 m.

Cette règle n'est pas imposée pour les aménagements\* et reconstructions\* de bâtiments existants ainsi que pour les constructions à usage d'équipement collectif\* et les ouvrages techniques nécessaires au fonctionnement des services d'intérêt collectif\*.

## **ARTICLE N 8 - Implantation des constructions sur une même propriété**

Il n'est pas fixé de règles d'implantation

## **ARTICLE N 9 - Emprise au Sol\* des constructions**

Il n'est pas fixé de coefficient d'emprise au sol.

## **ARTICLE N 10 - Hauteur maximum des constructions**

**En zones N et Ng**, la hauteur\* maximale des constructions est fixée à **9 m**.

**En zone NL**, la hauteur\* maximale des constructions est fixée à **4 m**.

Cette règle ne s'applique pas :

- aux dépassements ponctuels dus à des exigences fonctionnelles ou techniques,
- aux ouvrages techniques nécessaires au fonctionnement des services publics ou d'intérêt collectif\*, à l'exception des antennes de radiodiffusion et les éoliennes,
- pour les constructions à usage d'équipement public ou d'intérêt collectif\*,

## **ARTICLE N 11 - Aspect extérieur des constructions, aménagement de leurs abords et prescriptions de protection**

Se reporter au titre 6.

## **ARTICLE N 12 - Réalisation d'aires de stationnement**

Le stationnement des véhicules correspondant aux besoins des constructions doit être assuré en dehors des voies publiques.

Pour les aménagements et réhabilitation des constructions existantes, les places de stationnements existantes sur le terrain doivent être maintenues ou remplacées par une capacité de stationnement au moins équivalente.

Dans le cas d'un changement de destination, il est demandé un minimum de 2 places par logement, complétées par une place visiteur.

## **ARTICLE N 13 - Réalisation d'espaces libres, d'aires de jeux et de loisirs, et de plantations**

Les abords de la construction doivent être traités avec un soin particulier afin de participer à son insertion dans le site, à l'amélioration du cadre de vie et à la gestion de l'eau. Ainsi:

- a) Les plantations existantes doivent être maintenues ou remplacées par des plantations au moins équivalentes.
- b) Des rideaux de végétation doivent être prévus afin d'atténuer l'impact des constructions ou des installations.
- c) Les aires de stationnement\* doivent comporter des plantations à raison d'un minimum d'un arbre pour **3 places**.
- d) Les espaces boisés classés\* figurant au plan sont soumis aux dispositions de l'article L 130-1 du Code de l'Urbanisme.

## **ARTICLE N 14 - Coefficient d'occupation du sol\***

Il n'est pas fixé de coefficient d'occupation des sols quel que soit le type de construction.



## **Titre 6 - Aspect extérieur des constructions - Aménagement de leurs abords - Prescriptions de protection**

---

### **Symboles particuliers :**

**\* : Termes définis au titre 7 du présent règlement.**

## Article 11

### **INTEGRATION DANS LE SITE ET ADAPTATION AU TERRAIN NATUREL**

L'aspect et l'implantation des constructions doivent s'intégrer dans le paysage en respectant la morphologie des lieux.

En particulier, l'implantation des constructions devra s'intégrer dans l'ordonnancement de la structure urbaine (rues, parcellaire, bâti existant, etc. ...).

Les constructions dont l'aspect général est d'un type régional affirmé étranger à la région, sont interdites (exemple : mas provençal, chalet, style Louisiane, etc. ...).

Les éléments agressifs par leur couleur ou par leurs caractéristiques réfléchissantes sont interdits.

Les mouvements de sols susceptibles de porter atteinte au caractère d'un site sont interdits.

Ainsi, la conception des constructions devra être adaptée à la configuration du terrain et non l'inverse, par exemple par la réalisation de murs ou murets de soutènement, en rapport avec les logiques architecturales.

- dans le cas d'un terrain en pente, la hauteur des déblais ou remblais ne doit pas excéder :
  - **0,50 m**, pour les terrains dont la pente est inférieure à 10%,
  - **1,60 m**, pour les terrains dont la pente est comprise entre 10% et 20 %,
  - **2 m**, pour les terrains dont la pente est supérieure à 20%,

Les enrochements ou « murs cyclopéens » sont limités à une hauteur de **1,60m**, en limite de voie ou d'emprise publique.

En cas de grandes longueurs, le bâtiment sera fractionné dans le sens de la pente en plusieurs volumes.

Les différents aménagements tels que les accès, les aires de stationnement, les espaces verts et plantations, etc... devront faire l'objet d'une conception d'ensemble, prenant en compte le relief.

- dans le cas d'un terrain plat, les mouvements de terre devront être limités à une hauteur de 50cm et régalez en pente douce ;

### **ASPECT GENERAL BATIMENTS ET AUTRES ELEMENTS.**

Tous les éléments réalisés avec des matériaux d'imitation grossière ou tous ceux étrangers aux caractéristiques de l'architecture régionale sont à proscrire.

#### **1 - Façades**

Les façades sur voies doivent comporter une rupture du volume **tous les 15 mètres maximum**, dans au moins de 2 dimensions (marquage vertical, retrait, changement de couleurs ou de hauteur...),

**Au-delà de 15 mètres** de long sur le domaine public, la règle d'implantation sera obligatoirement **en zone Ua**, celle de la semi continuité par rapport aux limites séparatives de propriété.

Les constructions devront avoir une longueur de façade inférieure à **30 mètres**, excepté en zones A et AUia pour lesquelles la longueur est limitée à **60 mètres**.

Doivent être recouverts d'un enduit, tous les matériaux qui, par leur nature ne doivent pas rester apparents (ex. : parpaings, béton grossier, etc. ...).

La couleur des enduits doit être compatible avec la palette des couleurs déposée en mairie.

Les ouvertures doivent s'inscrire en harmonie dans les façades (disposition, dimension, proportion, ...).

## 2 -Toitures

Les toitures doivent avoir 2 ou 3 pans par volume, dans le sens convexe, leur pente comprise entre **25% et 45%**, avec le faîtage réalisé dans le sens de la plus grande dimension de la construction.

Les toitures à 1 pente sont autorisées pour les volumes annexes, lorsque ceux-ci sont accolés à une construction de taille plus importante.

Les toitures 4 pans sont envisageables sur les constructions comportant au moins 1 étage sur Rez-de-chaussée et lorsque le faîtage central a une longueur supérieure au 2/3 de la longueur de la façade.

Les ouvertures non intégrées à la pente du toit sont interdites (chiens assis, jacobines...).

Les toitures des constructions doivent être couvertes de tuiles creuses ou romanes, d'une coloration conforme à l'une de celle déposée en mairie.

La teinte devra être:

- rouge dans le cas d'une construction neuve ou d'une rénovation totale
- brune lorsqu'il s'agit de rénover une toiture déjà couverte en brun.

Dans le cas des extensions et des restaurations, la pente de toiture devra être en harmonie avec l'existant. La teinte pourra être similaire à celle de la toiture existante.

Ces règles ne sont pas appliquées pour :

- Les constructions de conception contemporaine, une toiture non traditionnelle (toiture-terrasse ou à faible pente, etc. ...) peut être admise à condition que son intégration dans le site soit établie (toiture végétale, terrasse accessible, vérandas avec toiture translucide...).
- Toutes les constructions proposant par leur architecture, l'intégration de solutions innovantes en matière d'économies d'énergies ou d'énergie renouvelable (panneaux solaires, architecture bioclimatique...).
- Les constructions à usage agricole, pour lesquelles la pente de toit doit être comprise entre **5 et 45 %**. D'autres matériaux sont autorisés sous réserve que l'intégration de la toiture dans le site soit établie.
- L'orientation du faîtage doit être dans le sens de la plus grande dimension de la construction. Toutefois, les toitures terrasse ou à faible pente sont autorisées à la condition que les faux pans ou les pignons ne soient pas visibles (remontée d'acrotère).
- Dans la zone AUia, les toitures devront être dissimulées derrière les façades.

## 3 – Clôtures

Les dispositions suivantes s'appliquent aux clôtures séparatives des terrains comme à celles à édifier en bordure de voies, à l'exception de la zone AUia, pour laquelle une seule clôture sera implantée sur le périmètre extérieur du parc.

- Les clôtures doivent être de conception simple:  
Elles doivent être constituées par des haies vives panachées d'essences locales et de 1/3 de persistant maximum.  
Elles seront éventuellement doublées d'un grillage, d'une barrière ou encore par une murette d'une hauteur maximum **0,20m**, surmontée par un grillage ou d'un dispositif à claire-voie.

- Les clôtures en mur plein sont autorisées :
  - dans les sites anciens où une harmonie avec des murs existants est nécessaire,
  - lorsqu'elles ont pour objet de créer des continuités urbaines ou lorsqu'elles s'intègrent à l'architecture des constructions.

Dans le cas où une clôture pleine est utilisée pour créer le front de rue, des éléments d'animations devront permettre de rompre avec l'uniformité d'un mur continu (portail, façade, grille...).

- Tout élément de clôture d'un style étranger à la région est interdit.
- L'harmonie doit être recherchée :
  - dans leur conception pour assurer une continuité du cadre paysager notamment avec les clôtures avoisinantes,
  - dans leur aspect (couleur, matériaux, etc. ...) avec la construction principale.
- La hauteur maximale est fixée à **1,60 m**, tant pour les clôtures en limite séparative que celles en bordure des voies.  
Pour les secteurs affectés par le bruit (se reporter au plan de zonage) ou dans le cas de clôture réalisée en mur plein s'intégrant dans un tissu urbain comportant une même hauteur, la hauteur maximale est portée à **2,50 m**.

Doivent être recouverts d'un enduit, tous les matériaux qui, par leur nature ne doivent pas rester apparents (ex. : parpaings, béton grossier, etc. ...).

#### **4 – Les annexes**

Les constructions à usage d'annexe devront s'intégrer d'une manière harmonieuse avec le bâtiment principal.

Dans le cas où l'annexe est visible depuis les voies ou l'emprise publique, les façades et la toiture devront être dans les mêmes matériaux que le bâtiment principal.

Cette règle n'est pas applicable pour les annexes de type abris de jardin, dont l'emprise au sol est inférieure à **10 m<sup>2</sup>**.

Des murs ou des haies peuvent être imposés pour masquer les aires de stockage extérieur.

#### **5 – Les équipements**

L'ensemble des équipements visant une Haute Qualité Environnementale des Constructions est autorisé en suivant quelques principes.

Les sources de production électrique ou thermique individuelle ou collective (panneaux photovoltaïques, capteurs solaires, éoliennes) sont autorisées en toiture, lorsque le bâtiment est conçu pour en favoriser l'exploitation et l'intégration (architecture, orientation, accès...).

#### **6 – Prescriptions particulières applicables à certaines constructions**

##### **6-1 Les constructions de conception architecturale contemporaine**

Les constructions de conception architecturale contemporaine sont autorisées lorsque la qualité de leur architecture permet une intégration satisfaisante dans le site naturel ou bâti.

Dans ces conditions, elles ne sont pas soumises aux paragraphes 1 - Façades et 2 - Toitures du présent règlement.

## **6-2 Les éléments du patrimoine paysager bâti à protéger, repérés au plan aux titres des articles 123-3-1 et L123-1-5-7**

- Les constructions nouvelles sont interdites sur les tènements identifiés.
- La Démolition est soumise à autorisation,
- Les Déclarations Préalables ou Permis de Construire pourront être soumis au CAUE pour avis.
- Les piscines ou abris de piscines sont autorisées à condition qu'un exutoire soit possible.
- Les extensions et les annexes sont autorisés dans la limite propre à chaque zone.
- Toute construction\*, extension\*, ou rajout (de type escalier, auvent, véranda, terrasses, balcons, etc....) ainsi que tout aménagement \* ou travaux (de type percement de baie, création de nouveaux planchers, surélévation, etc....), entraînant la modification des volumes et de l'aspect existant peuvent être interdits.

## **6-3 Les alignements caractéristiques repérés au plan**

En zone Ua, sur la rue du bourg, la rue et la place de l'église :

- Toute construction nouvelle ou tous travaux peuvent être refusés ou n'être accordés que sous réserve de l'observation de prescriptions spéciales si les constructions, par leur situation, leur architecture, leurs dimensions ou l'aspect extérieur des bâtiments ou ouvrages à édifier ou à modifier sont de nature à porter atteinte au caractère ou à l'intérêt des lieux avoisinants, du paysage urbain ou de l'alignement bâti sur la rue.

Elles concernent:

- les vitrines commerciales
- la hauteur des rez-de-chaussée et des niveaux supérieurs,
- les proportions des percements en rez-de-chaussée,
- les surélévations et la création de nouveaux planchers,
- la coloration des façades et des menuiseries.
- L'aspect des façades devra être en harmonie avec les bâtiments adjacents pour garder le caractère homogène de l'alignement.

## **Titre 7 – Définitions**

---

### **AFFOUILLEMENTS ET EXHAUSSEMENTS DE SOL**

Tous travaux de remblai ou de déblai. Dans le cas où la superficie excède 100 m<sup>2</sup> et la profondeur ou la hauteur dépasse 2 m (ex. bassin, étang), ces travaux sont soumis à une autorisation préalable au titre des installations et travaux divers, sauf lorsqu'ils sont intégrés à une opération nécessitant un permis de construire. Les affouillements du sol sont soumis à autorisation au titre de la législation sur les installations classées pour la protection de l'environnement (à l'exception des affouillements rendus nécessaires pour l'implantation des constructions bénéficiant d'un permis de construire et des affouillements réalisés sur l'emprise des voies de circulation), lorsque les matériaux prélevés sont utilisés à des fins autres que la réalisation de l'ouvrage sur l'emprise duquel ils ont été extraits et lorsque la superficie d'affouillement est supérieure à 1 000 mètres ou lorsque la quantité de matériaux à extraire est supérieure à 2 000 tonnes (voir la définition "carrières").

### **AIRES DE STATIONNEMENT OUVERTES AU PUBLIC**

Il s'agit de parcs de stationnement publics ou privés ouverts au public. Dans le cas où ils comportent au moins 10 unités, ces aménagements sont soumis à une autorisation préalable au titre des installations et travaux divers, sauf lorsqu'ils sont intégrés à une opération nécessitant un permis de construire.

### **AIRES DE JEUX ET DE SPORTS OUVERTES AU PUBLIC**

Il s'agit notamment d'hippodromes, de terrains de plein air ou de golfs, de stands de tir, de pistes cyclables, de kart ou de circuits automobiles,... Ces aménagements sont soumis à une autorisation préalable au titre des installations et travaux divers, sauf lorsqu'ils sont intégrés à une opération nécessitant un permis de construire.

### **ALIGNEMENT**

Limite entre les fonds privés et le domaine public routier. Il s'agit soit de l'alignement actuel (voie ne faisant pas l'objet d'élargissement), soit de l'alignement futur dans les autres cas.

### **AMENAGEMENT**

Tous travaux (même créateur de surface hors œuvre nette) n'ayant pas pour effet de modifier le volume existant.

### **ANNEXE**

Construction indépendante physiquement du corps principal d'un bâtiment mais constituant, sur la même assiette foncière un complément fonctionnel à ce bâtiment (ex. bûcher, abri de jardin, remise, garage individuel, ...).

### **ARTISANAL**

Dont l'activité est liée à une personne exerçant pour son propre compte un art mécanique ou un métier manuel.

### **ASSOCIATION FONCIERE URBAINE (A.F.U.)**

Les A.F.U. sont une variété d'associations syndicales de propriétaires. L'article Les objets possibles des A.F.U., sont notamment de remembrer, grouper des parcelles ou restaurer des immeubles. Les A.F.U. peuvent être libres, autorisées ou bien constituées d'office.

### **CARAVANE**

Est considéré comme caravane, tout véhicule ou élément de véhicule qui, équipé pour le séjour ou l'exercice d'une activité, conserve en permanence des moyens de mobilité lui permettant de se déplacer lui-même ou de se déplacer par traction (voir également la définition relative au stationnement des caravanes et la notion de garage collectif de caravanes introduite dans la définition intitulée : dépôts de véhicules).

### **CARRIERE**

Sont considérés comme carrières, les gîtes tels que définis aux articles 1<sup>er</sup> et 4 du Code Minier, ainsi que les affouillements du sol (à l'exception des affouillements rendus nécessaires pour l'implantation des constructions bénéficiant d'un permis de construire et des affouillements réalisés sur l'emprise des voies de circulation), lorsque les matériaux prélevés sont utilisés à des fins autres que la réalisation de l'ouvrage sur l'emprise duquel ils ont été extraits et lorsque la superficie d'affouillement est supérieure à 1 000 m<sup>2</sup> ou lorsque la quantité de matériaux à extraire est supérieure à 2 000 tonnes.

### **CHANGEMENT DE DESTINATION**

Il consiste à affecter au bâtiment existant un usage différent de celui qu'il avait au moment où les travaux sont envisagés.

### **CLOTURE**

Constitue une clôture, toute édification d'un ouvrage destiné à fermer un passage ou un espace, subordonnée à une déclaration préalable, si elle n'est pas nécessaire à l'activité agricole ou forestière.

### **COEFFICIENT D'EMPRISE AU SOL (C.E.S.)**

Rapport entre l'emprise au sol de la construction et la surface totale du terrain sur laquelle elle est implantée.

### **COEFFICIENT D'OCCUPATION DES SOLS (C.O.S.)**

Rapport entre la surface de plancher hors oeuvre nette d'une construction et la surface totale du terrain sur laquelle elle est implantée.

### **CONSTRUCTIONS A USAGE D'ACTIVITE ECONOMIQUE**

Il s'agit de l'ensemble des constructions à usage :

- hôtelier,
- de commerce,
- de bureaux ou de services,
- artisanal,
- industriel,
- d'entrepôts,
- de stationnement,
- agricole,

et d'une façon générale, toutes les constructions qui ne sont pas à usage d'habitation, d'annexes, d'équipement collectif, ou qui ne constituent pas des ouvrages techniques nécessaires au fonctionnement des Services Publics.

### **CONSTRUCTIONS A USAGE ARTISANAL**

Il s'agit des constructions abritant des activités inscrites au registre des métiers et employant au maximum dix salariés.

### **CONSTRUCTIONS A USAGE D'EQUIPEMENT COLLECTIF**

Il s'agit des constructions publiques (scolaires, sociaux, sanitaires, culturels, etc...) ainsi que des constructions privées de même nature qui sont d'intérêt général.

### **CONSTRUCTIONS A USAGE D'ENTREPOT**

Ces bâtiments peuvent être à double usage, d'entrepôt et commercial, et sont à distinguer des bâtiments à usage commercial dont les surfaces de réserve ne sont pas accessibles au public.

(exemple de bâtiments d'entrepôt : Magasin de vente de moquette, Hall d'exposition - vente, meubles etc...)

### **CONSTRUCTIONS A USAGE DE STATIONNEMENT**

Il s'agit des parcs de stationnement en silo ou souterrain qui ne constituent pas de SHON, mais qui comportent une ou plusieurs constructions ou ouvrages soumis au permis de construire. Ils concernent tant les garages nécessaires à la construction (et imposés par l'article 12 du règlement) que les parcs indépendants d'une construction à usage d'habitation ou d'activité.

### **DEPOTS DE VEHICULES**

Ce sont par exemple :

- les dépôts de véhicules neufs, d'occasion ou hors d'usage près d'un garage en vue de leur réparation ou de leur vente,
- les aires de stockage, d'exposition, de vente de caravanes, de véhicules ou de bateaux,
- les garages collectifs de caravanes.

Dans le cas où la capacité d'accueil de ces dépôts est d'au moins dix unités, ils sont soumis à autorisation préalable au titre des installations et travaux divers, sauf lorsqu'ils sont intégrés à une opération nécessitant un permis de construire.

En ce qui concerne le stockage de véhicules hors d'usage, une demande d'autorisation est nécessaire au titre de la réglementation des installations classées pour la protection de l'environnement lorsque la superficie de stockage est supérieure à 50 mètres carrés.

### **EMPRISE AU SOL**

Il s'agit de la projection verticale au sol du volume hors oeuvre brute du bâtiment.

### **EXISTANT**

Existant à la date d'approbation du Plan Local d'Urbanisme



### **EXPLOITATION AGRICOLE**

1 - L'exploitation agricole est une unité économique, dirigée par un exploitant, mettant en valeur la surface minimum d'installation. Dans le cas d'une association d'exploitants, la surface de mise en valeur doit être au moins égale au produit : Surface minimum d'installation X nombre d'associés.

2 - Les bâtiments nécessaires à l'activité d'une exploitation agricole sont :

- les bâtiments d'exploitation,
- les bâtiments d'habitation, dans la limite d'une construction par ménage d'exploitants.

### **EXTENSION**

Tous travaux ayant pour effet de modifier le volume existant par addition contiguë ou surélévation.

### **GARAGES COLLECTIFS DE CARAVANES**

Voir dépôts de véhicules.

### **HABITATIONS LEGERES DE LOISIRS**

Constructions à usage non professionnel destinées à l'occupation temporaire ou saisonnière, démontables ou transportables.

### **HAUTEUR**

La hauteur d'un bâtiment (ou d'une clôture) est la distance comptée verticalement entre le point le plus bas du terrain d'assiette de la construction **avant terrassement** et le point le plus élevé de ce bâtiment (ou d'une clôture), à l'exception des gaines, souches et cheminées et autres ouvrages techniques. Si le bâtiment comporte plusieurs volumes, la hauteur est calculée pour chaque volume.

En limite parcellaire de propriété, la hauteur du bâtiment est la distance comptée verticalement sur ladite limite.

### **IMPASSE**

Voie disposant d'un seul accès sur une voie ouverte à la circulation publique.

### **INDUSTRIEL**

Dont l'activité a pour objet est la transformation des matières premières et l'exploitation des sources d'énergie.

### **INSTALLATION CLASSEE POUR LA PROTECTION DE L'ENVIRONNEMENT (soumise à déclaration ou autorisation)**

Sont considérées comme installations classées, les usines, ateliers, dépôts, chantiers et d'une manière générale les installations exploitées par toutes personnes physiques ou morales, publiques ou privées, qui peuvent présenter des dangers ou des inconvénients soit pour la commodité du voisinage, soit pour la santé, la sécurité, la salubrité publique, soit pour l'agriculture, soit pour la protection de la nature et de l'environnement, soit pour la conservation des sites et des monuments, ainsi que des éléments du patrimoine archéologique. Ces dispositions sont également applicables aux exploitations de carrières au sens des articles 1<sup>er</sup> et 4 du Code Minier.

Ces installations sont soumises à une procédure particulière, indépendante du permis de construire, tant en ce qui concerne leur implantation que leur fonctionnement.

### **INSTALLATIONS ET TRAVAUX DIVERS**

Sont considérés comme installations et travaux divers :

- les parcs d'attractions et les aires de jeux et de sports ouvertes au public,
- les aires de stationnement ouvertes au public,
- les dépôts de véhicules et les garages collectifs de caravanes, susceptibles de contenir au moins dix unités
- les affouillements et exhaussements de sol dont la superficie est supérieure à 100 m<sup>2</sup> et la dénivellation supérieure à 2 m.

### **LOTISSEMENT**

Constitue un lotissement l'opération d'aménagement qui a pour objet ou qui, sur une période de moins de dix ans, a eu pour effet la division, qu'elle soit en propriété ou en jouissance, qu'elle résulte de mutations à titre gratuit ou onéreux, de partage ou de locations, d'une ou de plusieurs propriétés foncières en vue de l'implantation de bâtiments.

### **ORDRE DISCONTINU**

Il se définit par une discontinuité des hauteurs et du bâti ; Par exemple, une **implantation du corps principal** de la construction sur aucune limite séparative latérale de propriété, et la possibilité d'implanter un volume secondaire sur une seule **limite à une hauteur inférieure** (ex : 4 mètres) de celle autorisée pour le corps principal de la construction (ex : 9 mètres).

### **OPERATIONS D'AMENAGEMENT OU DE CONSTRUCTION**

Il s'agit des opérations réalisées dans le cadre de procédures de lotissements, de permis groupés valant division ou de zones d'aménagement concerté.

Elles recouvrent aussi les opérations telles que la restauration immobilière ou le remembrement (ou groupement de pavillons) réalisées par des particuliers, des associations foncières urbaines ou sociétés.

### **OUVRAGES TECHNIQUES NECESSAIRES AU FONCTIONNEMENT DES SERVICES D'INTERET COLLECTIF**

Il s'agit de tous les ouvrages et installations techniques édifiés par des services publics, tels que les postes de transformation, les poteaux et pylônes de distribution d'énergie électrique ou des télécommunications, y compris ceux dont la hauteur est supérieure à 12 m, les châteaux d'eau, les stations d'épuration, les stations de relèvement des eaux, etc... ainsi que des ouvrages privés de même nature.

### **PERMIS GROUPÉS VALANT DIVISION**

C'est le cas lorsque la demande de permis de construire porte sur la construction, sur un même terrain, par une seule personne physique ou morale, de plusieurs bâtiments dont le terrain d'assiette doit faire l'objet d'une division en propriété ou en jouissance.

### **PARC D'ATTRACTION**

Il s'agit notamment de parcs publics, de foires et d'installations foraines établis pour une durée supérieure à trois mois, pour autant que ces opérations ne comportent pas de constructions ou d'ouvrages soumis à permis de construire. Ces installations sont soumises à une autorisation préalable au titre des installations et travaux divers.

### **PISCINES ET ABRIS DE PISCINE**

Il s'agit des bassins artificiels destinés à la baignade et l'ensemble des installations techniques nécessaires à leur fonctionnement (bassin d'épuration naturelle, local technique...).

Les abris de piscine sont les éléments de couverture, mobiles ou non, servant à la protection du bassin de baignade en tout temps. Ils sont autorisés en plus des annexes, dans les secteurs où les piscines sont autorisées.

### **RECONSTRUCTION D'UN BATIMENT DANS SON VOLUME**

La reconstruction à l'identique d'un bâtiment détruit ou démoli depuis moins de 10 ans est autorisée nonobstant toute disposition d'urbanisme contraire, sauf si la carte communale ou le PLU en dispose autrement, dès lors qu'il a été régulièrement édifié.

### **SERRE DE PRODUCTION**

Abris clos et translucide destiné à protéger les végétaux du froid.

### **STATIONNEMENT DE CARAVANES**

Le stationnement des caravanes (autres que celles utilisées à l'usage professionnel ou constituant l'habitat permanent de son utilisateur) peut être interdit quelle qu'en soit la durée dans les conditions fixées par les articles R 421-19 à R 423 du Code de l'Urbanisme.

Si tel n'est pas le cas, le stationnement de six caravanes au maximum, sur un terrain, pendant moins de trois mois par an, consécutifs ou non, n'est pas subordonné à autorisation municipale.

Au delà de ce délai, le stationnement doit faire l'objet d'une autorisation délivrée par le Maire, sauf si le stationnement a lieu :

- sur un terrain aménagé susceptible d'accueillir les caravanes,
- dans les bâtiments et remises et sur les terrains où est implantée la construction constituant la résidence principale de l'utilisateur.

### **SURFACE ACTIVE**

Il s'agit de la somme des surfaces imperméables (voiries, toitures, terrasses...) pour lesquelles il est nécessaire de recueillir les eaux pluviales.

### **SURFACE HORS ŒUVRE BRUTE**

C'est la somme des surfaces de plancher de chaque niveau de la construction, calculées à partir du nu extérieur des murs de façade, au niveau supérieur du plancher, y compris les combles et les sous-sols aménageables ou non, les balcons, les loggias et les toitures-terrasses (mêmes inaccessibles) auxquelles, on opère un certain nombre de déductions concernant notamment les terrasses non couvertes de plain pied, les saillies, les vides (trémie d'escaliers ou d'ascenseurs...).

### **SURFACE HORS ŒUVRE NETTE**

C'est la somme des surfaces de plancher de chaque niveau de la construction (calculées à partir du nu extérieur des murs de façade, au niveau supérieur du plancher) sur laquelle, on opère un certain nombre de déductions concernant notamment des surfaces considérées comme non utilisables pour l'habitation ou pour des activités. Cette surface sert de base à la fois au calcul du coefficient d'occupation des sols et à la taxe locale d'équipement.

### **SURFACE MINIMUM D'INSTALLATION**

Elle est fixée par arrêté ministériel selon les types de cultures pratiquées par les exploitants (arrêté n°2000 - 5092 du 10 Novembre 2000 dans le Rhône). Dans le département du Rhône, la surface minimum d'installation en polyculture d'élevage est fixée ainsi :

- 16 hectares pour les communes, ou parties de communes, classées en zone de montagne dans les cantons de l'Arbresle, Mornant, St Laurent de Chamousset, St Symphorien-sur-Coise, Vaugneray (secteur des Monts du Lyonnais).
- 18 hectares pour le reste du département.

### **TENEMENT**

Unité foncière d'un seul tenant, quelqu'en soit le nombre de parcelles cadastrales la constituant.

### **TERRAIN POUR L'ACCUEIL DES CAMPEURS ET DES CARAVANES**

Toute personne physique ou morale qui reçoit de façon habituelle sur un terrain lui appartenant ou dont elle a la jouissance, soit plus de vingt campeurs sous tentes, soit plus de six tentes ou caravanes à la fois, doit au préalable, avoir obtenu l'autorisation d'aménager le terrain et un arrêté de classement déterminant le mode d'exploitation autorisé.

### **VOIRIE**

Les cotes données pour la largeur des voies anciennes ou nouvelles correspondent à la largeur totale de la plateforme. Elles intègrent la bande de circulation, les trottoirs et éventuellement le stationnement. En revanche, elles ne tiennent pas en compte des largeurs de talus, murs de soutènement et fossés éventuels ainsi que des surfaces de terrains susceptibles d'être nécessaires à la réalisation des projets en cause.

### **Z.A.C.**

Les Zones d'Aménagement Concerté ont pour objet l'aménagement et l'équipement de terrains bâtis ou non bâtis, notamment en vue de la réalisation de constructions à usage d'habitation, de commerce, d'industrie, de service, ou d'installations et d'équipements collectifs publics ou privés.

Les Z.A.C. sont des zones à l'intérieur desquelles une collectivité publique ou un établissement public y ayant vocation décide d'intervenir pour réaliser ou faire réaliser l'aménagement et l'équipement des terrains, notamment de ceux que cette collectivité ou cet établissement a acquis ou acquerra en vue de les céder ou de les concéder ultérieurement à des utilisateurs publics ou privés.